



segway Navimow

Návod k obsluze

Před použitím si pečlivě přečtěte návod k obsluze a použití.
Ujistěte se, že jste porozuměli všem pokynům a bezpečnostním upozorněním.

Obsah

1. Přehled Navimow	3
1.1 Úvod	3
1.2 Bezpečnostní upozornění	4
1.3 Obsah balení	6
1.4 Jednotlivé části a jejich funkce	7
1.5 Varovné symboly a nálepky	9
1.6 Jak pracuje systém EFLS	10
1.7 Jak vybrat správný model	11
1.8 Specifikace	13
2. Nastavení a mapování	15
2.1 Než začnete	15
2.2 Umístění dokovací stanice a antény	16
2.3 Nabíjení a aktivace sekačky	20
2.4 Nastavení pracovní oblasti	23
2.5 Testovací jízda	27
3. Práce se sekačkou	28
3.1 Displej a ovládání na sekačce	28
3.2 Světelná signalizace	30
3.3 Sečení	31
3.4 Aplikace Navimow	33
3.5 Oznámení	35
3.6 Nastavení (sekačka)	36
3.7 Nastavení (aplikace)	40
3.8 IoT	41
3.9 Vyhýbání se překážkám	42
3.10 Příslušenství (volitelné)	44
4. Údržba	47
4.1 Čištění	47
4.2 Výměna žacích nožů	48
4.3 Přeprava sekačky	49
4.4 Baterie	49
4.5 Napájení	51
4.6 Uložení sekačky	51
4.7 Recyklace a likvidace	51
4.8 Ostatní	52
5. Často kladené dotazy a řešení problémů	53
6. Důležité informace	56
6.1 Ochranné známky a právní prohlášení	56
6.2 EU PROHLÁŠENÍ O SHODĚ	57
Kontaktní informace dovozce	60

Vítejte

Děkujeme, že jste si vybrali sekačku Navimow.

Sekačka si poradí se všemi typy trávníků díky systému EFLS (Exact Fusion Locating System) a vynikajícím jezdovým schopnostem. Nejsou potřeba žádné vodící dráty a díky intuitivnímu ovládání a propojení s chytrými aplikacemi se velmi snadno používá.

Trávu není nutné sbírat, jemně posekaná tráva slouží jako přirozené hnojivo. Užijte si radost z bezstarostného sečení a dokonale udržovaného trávníku.

1. Přehled Navimow

1.1 Poznejte sekačku Navimow

Segway Navimow

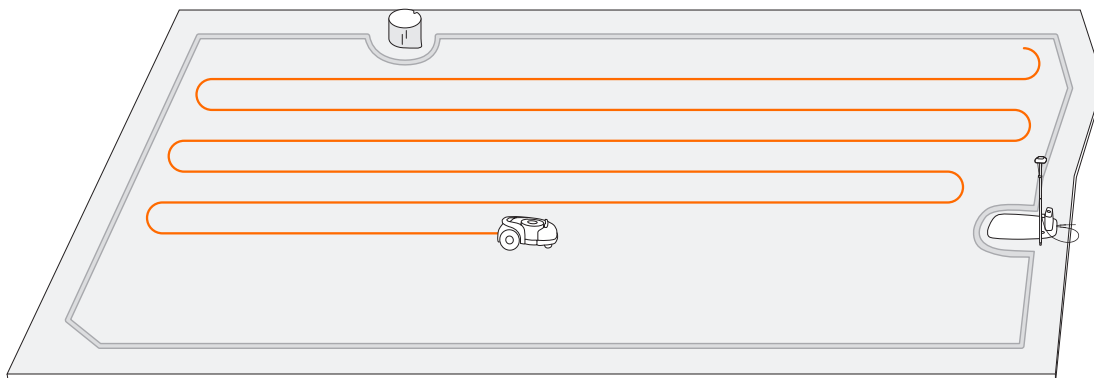
Segway Navimow je vysoce pokročilý robotický autonomní systém, který využívá virtuální ohraničení, a díky tomu odpadá nutnost pracného pokládání obvodových drátů. Navimow se snadno ovládá a používá, takže vám poskytne víc volného času na věci, které máte rádi, a při každém sekání dokonale trávník.

Systém Navimow sestává z robotické sekačky, dokovací stanice a GNSS antény (Globální navigační satelitní systém). Jak robotická sekačka, tak anténa GNSS současně přijímají polohové signály ze satelitů, které umožňují mimořádně přesně lokalizovat sekačku a hranice pracovní oblasti. Dokovací stanice nabíjí sekačku a přenáší satelitní polohový signál přijatý anténou GNSS do sekačky pro nejvyšší možnou přesnost určení polohy sekačky.

Sekačka Navimow

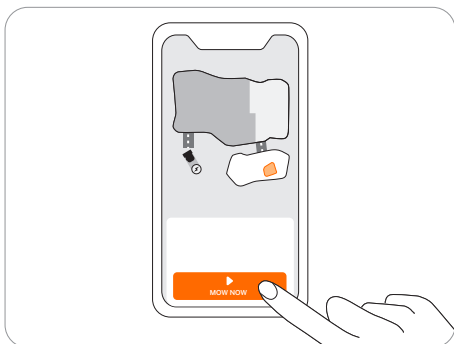
Robotická sekačka Navimow je poháněna vysokovýkonnou Li-ionovou baterií a zcela automaticky seká trávu ve vymezené pracovní oblasti. Pracovní oblast lze vytvořit velmi snadno – stačí se jednoduše pouze projít podél hranice trávníku a přitom dálkově ovládat sekačku prostřednictvím aplikace Navimow. Sekačka si trasu hranice zapamatuje a při sečení je pak pohyb sekačky řízen chytrými algoritmy podle tvaru sečené plochy tak, aby se dosáhlo co nejvyšší účinnosti sečení. Není-li možné dokončit celý trávník najednou, sekačka se automaticky vrátí do dokovací stanice, aby se nabíla. Jakmile úroveň nabití dosáhne 85 %, sekačka pokračuje v sečení v místě, kde práci přerušila.

3



Aplikace Navimow

Aplikace Navimow je důležitou součástí systému Navimow. Při dokončení instalace systému a nastavení pracovní plochy můžete postupovat podle interaktivních pokynů v aplikaci. Pomocí aplikace můžete také upravovat nastavení sekačky, měnit sekací plochu, zobrazovat stav práce sekačky, ovládat sekačku v aplikaci atd. Prostřednictvím aplikace můžete také získat nejnovější a nejobsáhlejší obsah nápovědy a podpory.



1.2 Bezpečnostní upozornění

DŮLEŽITÉ

PŘED POUŽITÍM SI POZORNĚ PŘEČTĚTE TENTO NÁVOD K OBSLUZE.
NÁVOD USCHOVEJTE PRO BUDOUCÍ POUŽITÍ.

- 1) Zajistěte, abyste sekačku Navimow (v návodu dále označovanou jako sekačka) a nabíjecí stanici instalovali a provozovali podle pokynů. Kompletní uživatelskou příručku a nejnovější uživatelské materiály naleznete na stránkách www.navimow.cz.
- 2) Výrobek může být používán jak spotřebitelsky, tak pro profesionální účely. Používání sekačky k jiným účelům než k sečení může vést k vážnému zranění. Abyste předešli riziku zranění, přečtěte si všechna varování a upozornění v tomto návodu a porozumějte jim. Dodržováním pokynů a varování můžete snížit riziko, ale nemůžete vyloučit všechna rizika. Provozovatel / uživatel je zodpovědný za nehody nebo nebezpečí, ke kterým dojde na jeho pozemku.
- 3) Navimow má mnoho zabudovaných bezpečnostních systémů, nicméně bezpečnostní rizika stále existují. Nastavte dobu sečení, kdy se na trávníku nenacházejí žádné osoby ani domácí zvířata. Informujte sousedy o rizicích nehod nebo nebezpečí. Pokud sekačku používáte na veřejném trávníku, nebo je-li Váš trávník otevřený k sousedům nebo do ulice, trávník chraňte nebo oplotte, nebo kolem pracovního prostoru umístěte výstražnou ceduli s nápisem: VAROVÁNÍ!! Automatická sekačka na trávu! Nepřibližujte se ke stroji!! Dohlédněte na děti!
- 4) Sekačku nikdy NEUPRAVUJTE. Úpravy by mohly narušit funkci sekačky, způsobit vážné zranění a/nebo poškození, nebo zrušit platnost záruky. Používejte pouze originální díly a příslušenství schválené společností Segway.
- 5) Výrobce doporučuje, aby uživatel byl ve věku 18-70 let. Před obsluhou stroje se ujistěte, že jste absolvovali potřebné zaškolení.

⚠ VAROVÁNÍ

Nikdy nedovolte, aby stroj používaly děti, osoby se sníženými fyzickými, smyslovými nebo mentálními schopnostmi, osoby s nedostatečnými zkušenostmi a znalostmi, nebo osoby, které nejsou seznámeny s těmito pokyny.

Před sečením:

- Před každým sečením zkontrolujte, zda sekačka a všechny její části fungují normálně.
- Pro dosažení nejlepšího výsledku se doporučuje sekat za suchého počasí. Při sečení za deště se tráva může lepit na žací ústrojí a kola sekačky mohou prokluzovat. NESEČTE za špatného počasí, v dešti nebo bouřce.
- Pravidelně kontrolujte oblast, kde bude stroj používán, a odstraňte z ní všechny kameny, klacky, dráty, hračky a jiné cizí předměty. Záruka se nevztahuje na škody způsobené předměty ponechanými na trávníku.
- Abyste předešli možným škodám, udržujte pracující sekačku ve vzdálenosti nejméně 1 m od zavlažovacích hlavíc. Sekačka a zavlažovací systém by nikdy NIKDY NEMĚLY pracovat současně. Sekačku načasujte tak, aby pracovala v jinou dobu než zavlažovací systém.
- NIKDY nedovolte dětem dotýkat se napájecího zdroje, dokovací stanice, žacích nožů, prostoru pro baterii nebo pohyblivých částí, například kol.

⚠ VAROVÁNÍ

Nikdy nepoužívejte stroj s poškozenými kryty nebo chrániči, bez bezpečnostních prvků, nebo jsou-li napájecí kabely poškozené.

Při sečení:

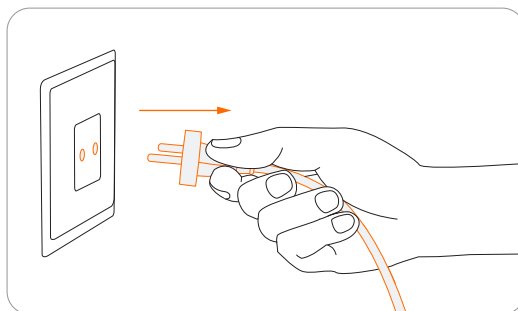
- Nepřibližujte se k rotujícím nožům! NEDÁVEJTE ruce ani nohy pod rotující nože ani do jejich blízkosti.
- Dávejte pozor na sekačkou vržené předměty! Při práci dodržujte bezpečnou vzdálenost od sekačky.
- NENECHÁVEJTE stroj pracovat bez dozoru, pokud víte, že v blízkosti se nacházejí domácí zvířata, děti nebo lidé.
- NEPŘEKRAČUJTE sekačku. Neustále udržujte rovnováhu a na svazích se vždy ujistěte, že našlapujete tak, abyste neuklouzli a neztratili rovnováhu. Při obsluze stroje a jeho periferních zařízení chodte, nikdy neběhejte.

⚠ VAROVÁNÍ

- NEDOVOLTE, aby děti byly v blízkosti stroje nebo si s ním hrály, je-li v chodu.
- NEZDVIHEJTE sekačku za chodu. Na sekačce NEJEZDĚTE.
- NESEČTE na svazích, které jsou strmější než maximální sklon uvnitř pracovní oblasti (45%), a na jejich hranicích (10%).
- Pokud sekačka vydává neobvyklý zvuk nebo signalizuje alarm, okamžitě stiskněte tlačítko STOP.
- Pokud se objeví abnormální vibrace, sekačku vypněte, postavte ji cca na 30 sekund na rovný povrch a poté ji znovu spusťte. Pokud problém přetrvává, obraťte se na autorizovaný servis Navimow.
- NEDOTÝKEJTE se rotujících částí, dokud se sekačka zcela nezastaví.

Bezpečné použití sekačky:

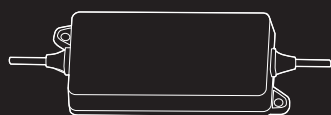
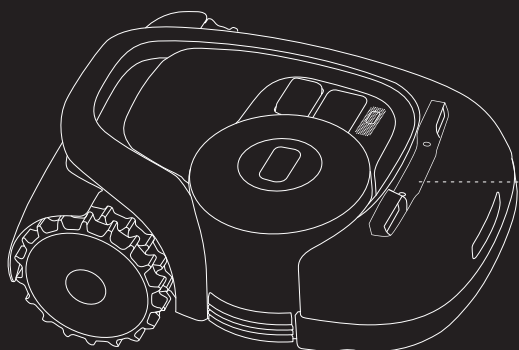
- NEPOUŽÍVEJTE sekačku mimo povolený teplotní rozsah (-10 až +50°C) . Příliš nízké nebo vysoké teploty mohou snížit výkon sekačky, nebo ji poškodit a dokonce vést k nehodám.
- NEPOKLÁDEJTE žádné předměty na sekačku ani na dokovací stanici.
- Doporučujeme provádět pravidelnou údržbu sekačky (viz kapitola Údržba) dospělou osobou.
- Pravidelně kontrolujte výstražné systémy, abyste se ujistili, že jsou funkční. Mezi tyto výstražné systémy sekačky patří zvukový alarm, LED kontrolka na nabíjecí stanici a signalizační světlo na sekačce.
- Nesprávné použití může způsobit úraz elektrickým proudem, přehřátí nebo únik agresivních kapalin.
- Pokud se kabel na napájecím zdroji nebo prodlužovací kabel poškodí nebo zamotá, odpojte napájecí zdroj ze zásuvky a poté kabel rozmotejte. Abyste předešli nebezpečí, napájecí zdroj vytahujte ze zásuvky za koncovku, nikoli za kabel. Obráťte se na autorizovaný servis Navimow a požádejte o opravu nebo výměnu kabelu.



1.3 Obsah balení

Pokud některé díly chybí nebo jsou poškozené dopravou, kontaktujte prosím prodejce. Doporučujeme ponechat si obal pro případnou budoucí přepravu sekačky.

• Navimow



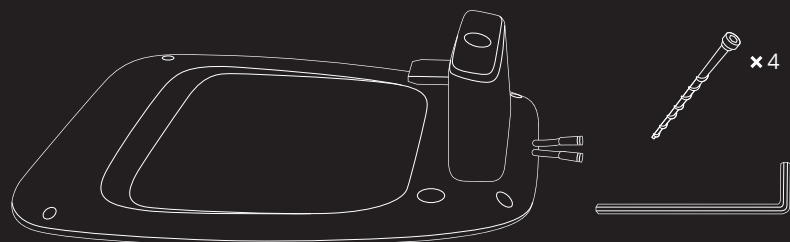
Napájecí zdroj



Prodlužovací kabel



Kolíky k upevnění prodlužovacího kabelu × 10



Dokovací stanice s montážní sadou



Souprava GNSS antény

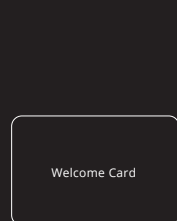
⚠ VAROVÁNÍ

Ostré hrany. Nemiřte na lidi.



Sada pro instalaci antény

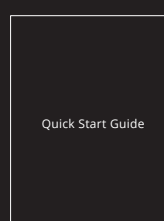
• Uživatelské materiály



Uvítací karta



Důležité informace



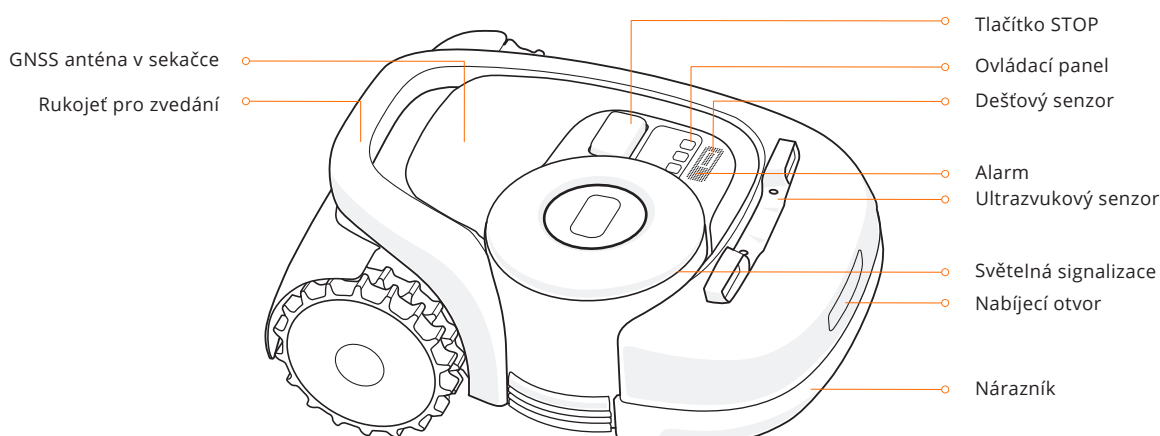
Stručná úvodní příručka



Náhradní nože a šrouby

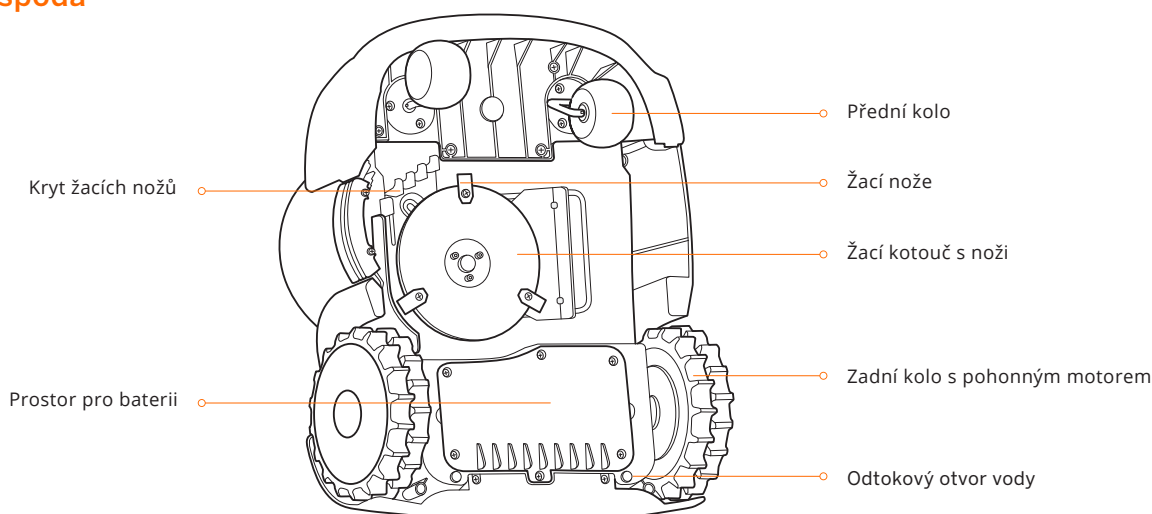
1.4 Jednotlivé části a jejich funkce

Pohled shora



- **Světelná signalizace:** Navimow má specifickou světelnou signalizaci, která vás upozorní, pokud je třeba věnovat pozornost stavu sekačky. Viz kapitola 3.2 Světelná signalizace.
- **Rukojeť pro zvedání:** Pomůže vám sekačku zvednout a přenést. Viz kapitola 4.3 Přenášení sekačky.
- **Tlačítko STOP:** Okamžitě zastaví sekačku včetně žacích nožů. Pokud se na sekačce vyskytne závada a zobrazí se čtyřmístný chybový kód, stiskněte tlačítko STOP, abyste chybový kód vymazali a pokusili se závadu odstranit. Podrobné informace viz kapitola 5. Často kladené otázky a řešení problémů.
- **Ovládací panel:** Na displeji se zobrazují informace o tom, zda je třeba provést nastavení sekačky. Tlačítka na ovládacím panelu lze použít pro základní operace: zapnutí a vypnutí sekačky, start sečení, návrat do dokovací stanice, zadání kódu PIN pro odemčení sekačky atd. Viz kapitola 3.1 Displej a ovládání na sekačce.
- **Dešťový senzor:** Slouží pro detekci deště a dešťových kapek. Viz Dešťový senzor v kapitole 3.6 Nastavení (sekačka).
- **Nárazník:** Jakmile nárazník narazí na překážku, aktivuje se vnitřní senzor, sekačka couvne a překážku objede. Viz Nárazník v kapitole 3.9 Vyhýbání se překážkám.
- **Anténa GNSS v sekačce:** Kromě antény GNSS na dokovací stanici je uvnitř sekačky další samostatná GNSS anténa pro větší přesnost při určování polohy. Viz kapitola 1.6 Jak funguje systém EFLS.
- **Ultrazvukový senzor:** Některé modely jsou vybavené ultrazvukovým senzorem, který může detekovat překážky a zabránit nárazu. Tento senzor se prodává také samostatně a lze jej nainstalovat na všechny modely sekaček Navimow. Více podrobností získáte u Vašeho prodejce Navimow.

Pohled zespoda

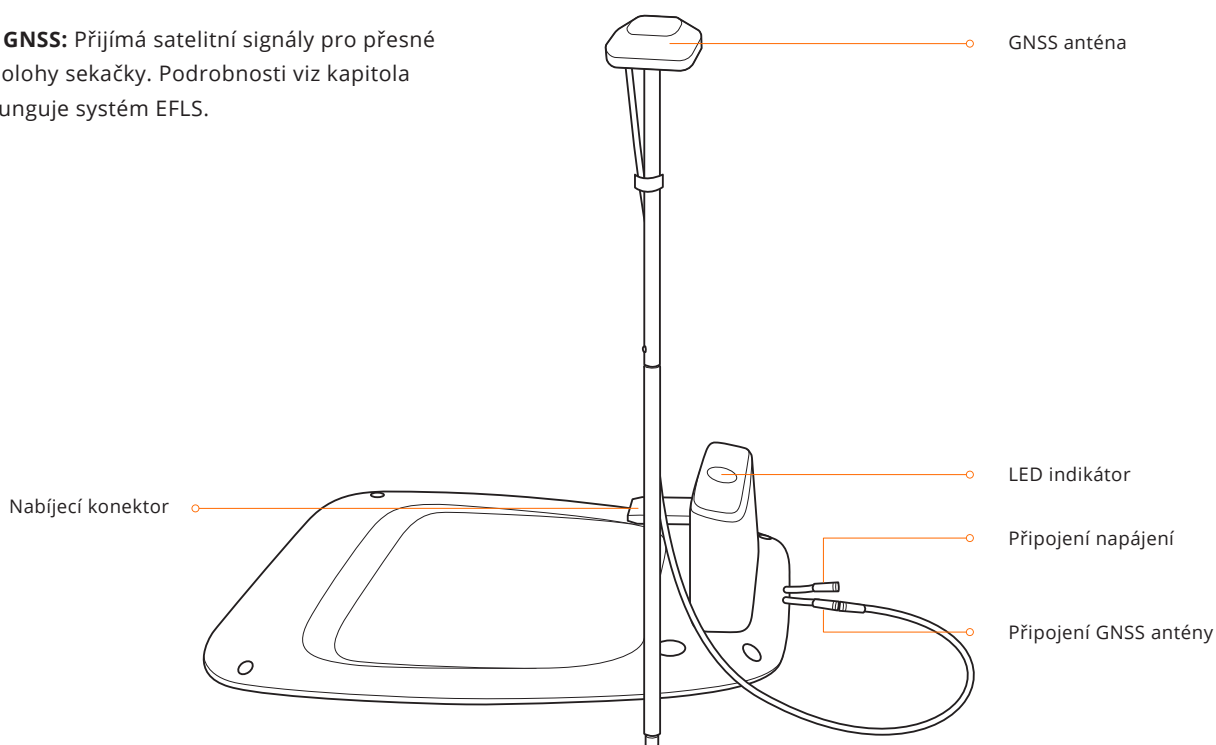


- **Sekací nože:** Nože se na kotouči mohou samostatně volně otáčet. Při sekání vytváří rotující žací kotouč odstředivou sílu, která udržuje nože tak, aby neustále směřovaly ven a sekaly trávu. Při nárazu na překážku se nože stočí dozadu. Návod na výměnu nožů viz kapitola 4.2 Výměna nožů.
- **Žací kotouč s noži:** Výšku žacího kotouče lze nastavit v aplikaci Navimow, viz Jak změnit výšku sečení v kapitole 3.6 Nastavení (Sekačka).

POZNÁMKA: Odtokový otvor vody: Dostane-li se sekačka do vody, ihned ji vytáhněte a nakloňte ji na pravou stranu, aby všechna voda mohla vytéct. Sekačku nikdy neponořujte do vody, jinak dojde k jejímu poškození a ztrátě záruky.

Dokovací stanice a GNSS anténa

- **Anténa GNSS:** Přijímá satelitní signály pro přesné určení polohy sekačky. Podrobnosti viz kapitola 1.6 Jak funguje systém EFLS.



Barvy a význam signalizačních LED světel

- Blikající zelená: sekačka se nabíjí.
- Trvale zelená: sekačka je plně nabitá a je v dokovací stanici.
- Trvalá modrá: sekačka není v dokovací stanici.
- Blikající žlutá: špatný signál nebo anténa GNSS není připojena k dokovací stanici.
- Bliká červeně: chyba dokovací stanice. obraťte se na autorizovaný servis.

POZNÁMKA: Pokud má GNSS anténa slabý signál kvůli budovám nebo stromům v okolí, nebude sekačka pracovat správně. Musíte najít lepší místo pro anténu, dokud se indikátor LED nerozsvítí zeleně/modře. Pokud vhodné místo nelze najít, doporučujeme zakoupit Prodlužovací sadu antény a namontovat anténu na střechu nebo na zeď.

1.5 Varovné symboly a nálepky

Pečlivě si prostudujte symboly na výrobku a štítcích, a pochopte jejich význam:



VAROVÁNÍ
Před použitím stroje si přečtěte návod k obsluze.



VAROVÁNÍ
Nedotýkejte se rotujících nožů.



VAROVÁNÍ
Udržujte bezpečnou vzdálenost od stroje, je-li v provozu.



VAROVÁNÍ
Nejezděte na stroji.



VAROVÁNÍ Před údržbou sekačky nebo před jejím zvednutím stiskněte tlačítko STOP. Před zvedáním nebo prací na sekačce se ujistěte, že je sekačka uzamčena PIN kódem.



VAROVÁNÍ - Tento výrobek nelikvidujte jako běžný domovní odpad. Zajistěte recyklaci výrobku v souladu s platnými předpisy.

9



Tento výrobek je ve shodě s platnými směrnici ES.

RoHS

Tento výrobek je ve shodě s předpisy o omezení používání nebezpečných látek.



Před nabíjením si přečtěte návod k použití.



Tento výrobek je v souladu s platnými předpisy Velké Británie.



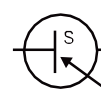
Polarita nabíjecího portu



Spotřebič II třídy



SMPS - bezpečnostní spínaný oddělovací transformátor odolný proti zkratu (podmínečně nebo nepodmínečně).



SMPS (spínaný napájecí zdroj)



Účinnost DoE úrovně VI



Maximální nadmořská výška: do 5000 m

IP55/IP66

Stupeň krytí IP55/IP66

ta: 40°C

Maximální venkovní teplota: 40°C

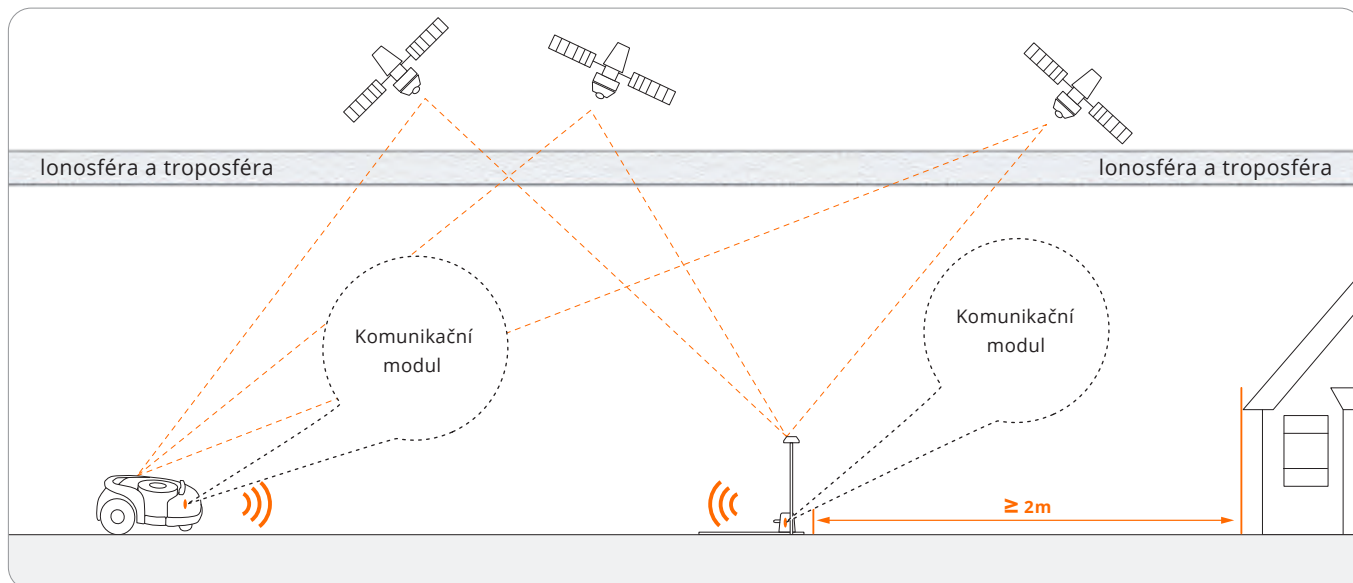


Stejnoseměrný proud



Střídavý proud

1.6 Jak pracuje systém EFLS



- EFLS (Exact Fusion Locating System) je jedinečná, vysoce přesná technologie společnosti Segway. Systém EFLS je založena na satelitním určování polohy a integruje různá data z několika senzorů pro zlepšení přesnosti určování polohy a odolnosti proti chybám.
- Sekačka se dokáže lokalizovat pomocí satelitních signálů, které se zachycují také její vlastní anténou. Porovnáním satelitních signálů z antény a ze sekačky se zjistí chyby v přenosu signálu (jako je například oscilace satelitního signálu při jeho průchodu ionosférou), a tyto chyby lze tímto způsobem minimalizovat. Tím se zlepšuje přesnost určení polohy sekačky s přesností na centimetry.
- Kromě toho se do tohoto systému integrují také data získaná z gyroskopu, akcelerometru, magnetického kompasu a počítačové vzdálenosti prostřednictvím algoritmů společnosti Segway, což dále zlepšuje použitelnost systému Navimow v různých podmínkách.
- Díky technologii EFLS dokáže Navimow spolehlivě vytyčit přesnou pracovní oblast i ve složitém venkovním prostředí bez nutnosti pokládat ohraničující dráty, a optimalizovat dráhu sečení v pracovní oblasti, aby bylo dosaženo plánovaného výsledku sečení a maximalizována efektivita práce sekačky.

10

Fúze dat z více senzorů zlepšuje použitelnost systému EFLS ve složitých prostředích, ale pokud se vyskytnou závažné problémy s příjmem satelitního signálu, má to velký vliv na funkci systému Navimow. Níže jsou uvedeny hlavní příčiny problémů s příjmem satelitního signálu:

• Blokování signálu

Pokud se na anténě a/nebo v okolí sekačky nacházejí vysoké překážky, bude signál slabý nebo blokován.

Řešení: NEUMÍSŤUJTE dokovací stanici a anténu pod střechou, pod stromem nebo na jiném místě, které by mohlo blokovat satelitní signál. Můžete si také zakoupit sadu pro prodloužení antény a namontovat anténu na střechu nebo na zeď.

• Interference signálů

Pokud jsou signály ze satelitu přenášeny do antény odrazem od zdi a nikoli přímo z oblohy, dochází k interferenci (rušení) signálů.

Řešení: Umístěte anténu v dostatečné vzdálenosti od domů a staveb, aby nedocházelo k rušení signálu. Nedoporučuje se používat sekačku v blízkosti zdí s dlouhým a rovným povrchem, ani staveb se skleněnými nebo kovovými stěnami. Dlouhé a rovné zdi a skleněné či kovové povrchy mohou rušit signál, a proto by sekačka mohla narážet do zdí. Pracovní oblast by neměla být vytyčena mezi dvěma vysokými zdmi, protože zdi budou blokovat signál a sekačka nebude moci v této oblasti pracovat.

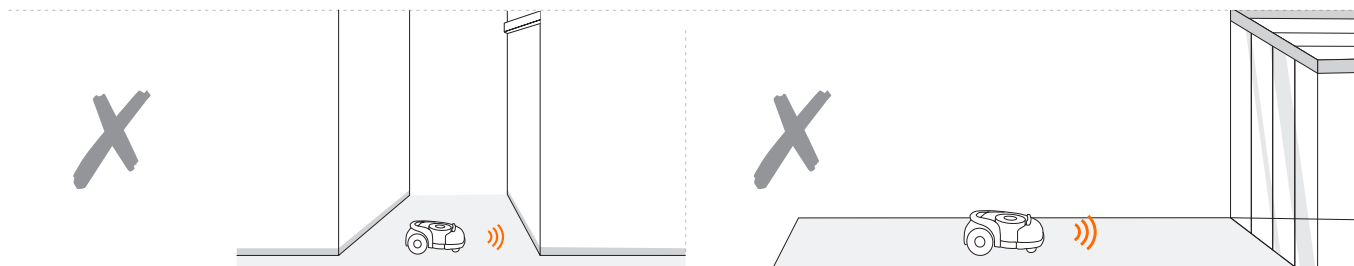


1.7 Jak vybrat správný model

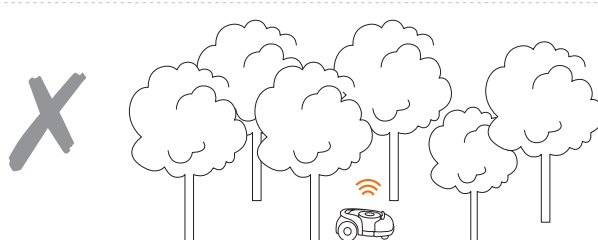
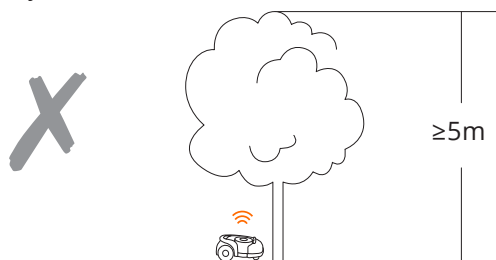
Je Navimow vhodný pro vaši zahradu?

Použití systému Navimow závisí na přesných signálech satelitního určování polohy a má určité požadavky na prostředí, ve kterém bude optimálně pracovat: na otevřených a rovných plochách bez výškových budov a stromů, s dobrou viditelností velké části oblohy. Pokud Vaše zahrada vykazuje některé z následujících vlastností, nemusí být pro sekačky Navimow vhodná:

- Trávník má dlouhou a úzkou oblast s vysokými zdmi po obou stranách.
- V blízkosti je velká skleněná nebo kovová stavba nebo dlouhé zdi s rovným povrchem.

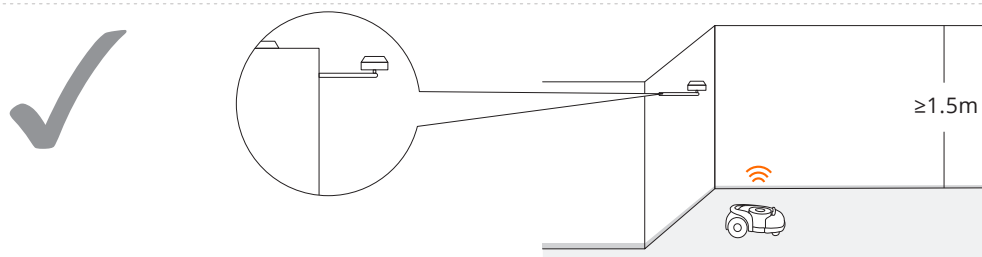


- V blízkosti jsou vysoké stromy (nad 5 m) s velkými korunami.
- Vysoká hustota stromů.

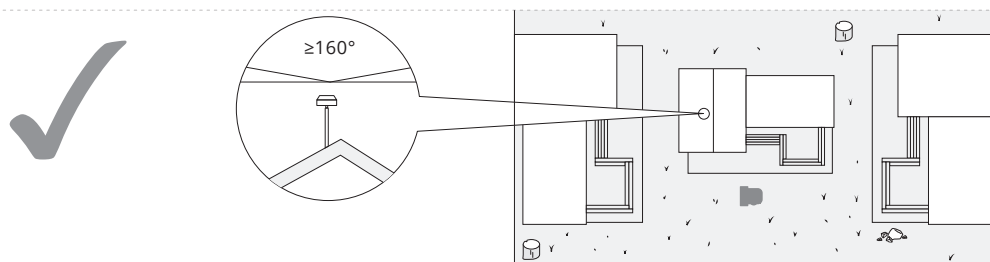


11

- Pokud má vaše zahrada některé z následujících vlastností, bude možná nutné zakoupit Prodlužovací sadu antény a umístit anténu na vyvýšené místo, abyste získali lepší satelitní signál. I tak ale nelze vyloučit možnost špatné funkce.
- Kolem trávníku jsou vysoké živé ploty (přes 1,5 m).



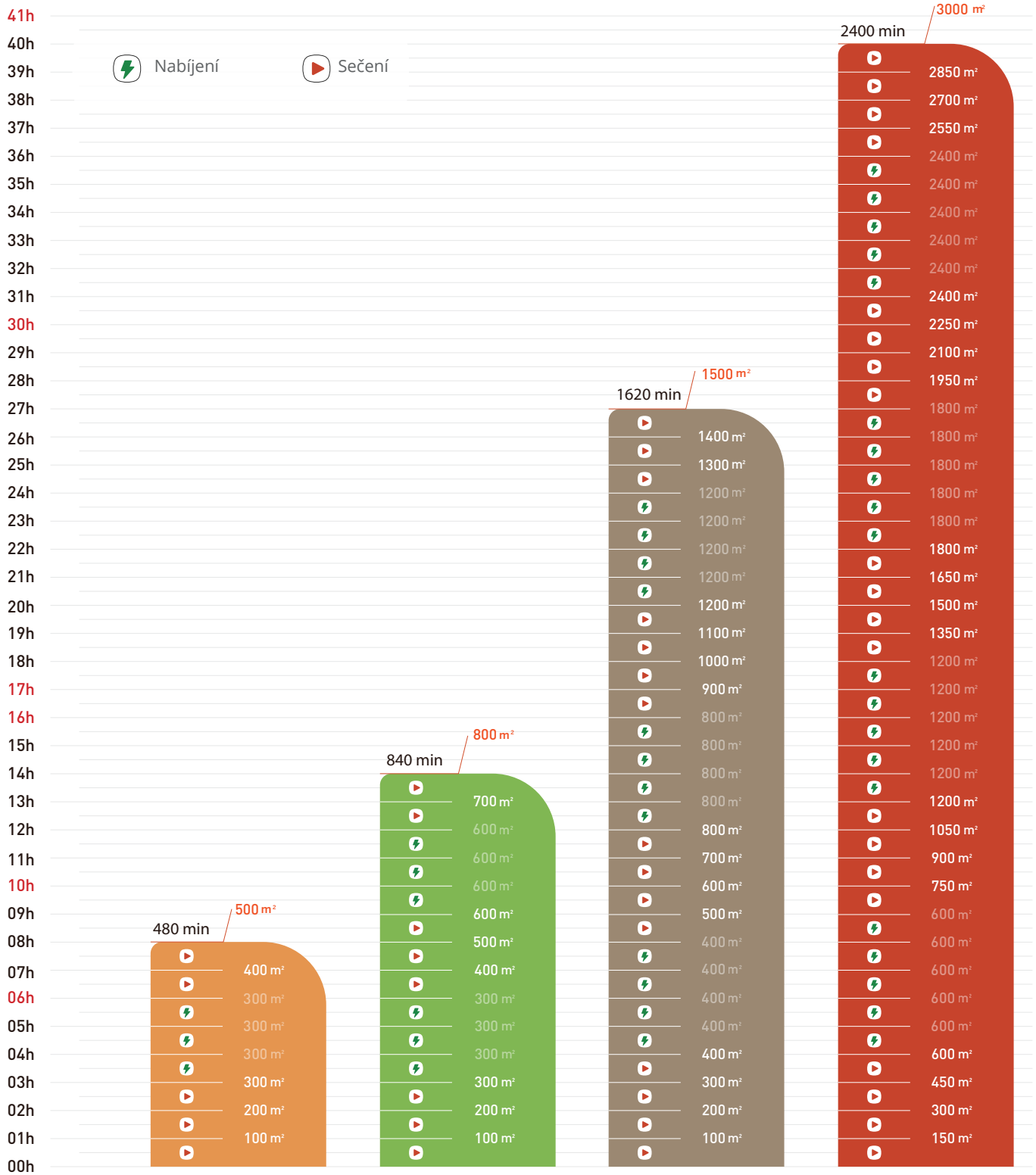
- Trávník je kolem dokola budovy, ale v blízkosti jsou ještě jiné budovy.



Jak vybrat model Navimow pro Vaši zahradu?

Doba nabíjení a efektivita práce se u jednotlivých modelů liší. Podle následující tabulky si vyberte vhodný model podle velikosti trávníku a předpokládané doby práce. Např. model H500E dokáže posekat trávník o rozloze 500 m² za přibližně 10 hodin.

Doba práce



H500E



H800E



H1500E



H3000E





	H500E	H800E	H1500E	H3000E
Doporučená plocha	500 m²	800 m²	1500 m²	3000 m²
Hodinový výkon	100 m²/h	100 m²/h	100 m²/h	150 m²/h
Doba nabíjení	180 min	180 min	240 min	300 min
Nepřetržitá doba práce	180 min	180 min	240 min	240 min

POZNÁMKY:

- Hodnoty jsou teoretické a vypočítané na základě testů pro rovný trávník. Slouží pouze pro referenční účely, jako pomůcka při výběru modelu. Skutečný hodinový výkon závisí na stavu trávníku.
- Hodnoty jsou vypočteny pro plně nabitou sekačku.
- Pokud není naplánován žádný další úkol sečení, po dokončení sečení na celé ploše sekačka přestane pracovat a zůstane v pohotovostním režimu v dokovací stanici, dokud neobdrží další úkol sečení.

1.8 Specifikace

	Model	H500E	H800E	H1500E	H3000E
Základní informace	Název	Navimow			
	Značka	Segway			
	Délka x šířka x výška	603 x 468 x 264 mm			
	Hmotnost (včetně baterie)	cca 15.6 kg		cca 15.9 kg	cca 16.3 kg
	Materiál	Rám sekačky: PP; Kryt: ASA			
Parametry sekačky	Velikost plochy trávníku	500 m ²	800 m ²	1500 m ²	3000 m ²
	Typická doba sečení na jedno nabití baterie [1]	cca 180min		cca 240min	cca 240min
	Hodinový výkon	80-100 m ²			100-150 m ²
	Šířka sečení	21 cm			
	Výška sečení	30-60 mm			
	Doba nabíjení	cca 3 h		cca 4 h	cca 6 h
	Družicové systémy	GPS, Galileo, BeiDou, GLONASS			
Hluk[2]	Měřená hladina akustického výkonu L _{WA}	54 dB (A)			
	Odchylka emisí hluku K _{WA} , dB (A)	3 dB (A)			
	Hladina akustického tlaku L _{pA}	43 dB (A)			
	Odchylka akustického tlaku K _{pA}	3 dB (A)			

	Model	H500E	H800E	H1500E	H3000E
Pracovní podmínky	Pracovní rozsah teplot	0 - 40°C, doporučená: 10 - 35°C			
	Teplota při uložení sekačky	-20 - 50°C; doporučená: 10 - 30°C			
	Stupeň krytí IP	Tělo sekačky IP66; dokovací stanice a napájecí zdroj IP55			
	Max. sklon uvnitř pracovní oblasti	45%			
	Max. sklon na hranici prac. oblasti	10%			
	Minimální úhel při sečení	90°			
Připojení	Bluetooth frekvenční rozsah	2400,0 - 2483,5 MHz			
	Bezdrátové připojení	865 - 868 MHz			
	Wi-Fi / mobilní síť	Wi-Fi 2.4-2.5 G (2400-2483.5 M)	Mobilní síť LTE-FDD: B1/B3/B5/B7/B8/B20/B28 LTE-TDD: B38/B40/B41		
Pojezdový motor	Rychlost jízdy	0,4 m/s			0,6 m/s
	Typ motoru	Motory Ø 20 cm v nábojích kol			
Žací motor	Maximální otáčky	2800/min			
	Typ motoru	Bezkartáčový motor			
Baterie	Typ	Lithium-iontová baterie			
	Jmenovité napětí	21.6 V DC			
	Jmenovitá kapacita/energie	5200 mAh /112 Wh	7800 mAh /168 Wh	10400 mAh/224 Wh	
	Systémy ochrany baterie	Ochrana proti přehřátí, zkratu, přepětí a přebití			
Napájení	Typ napájecí jednotky	Pro Evropskou unii: NBW32D002D5N-EU			
	Vstupní napětí	100-240V AC			
	Výstupní napětí	32V DC MAX			
	Výstupní proud	2.5A			
Dokovací stanice	Vstupní napětí	32V DC			
	Vstupní proud	2.5A MAX			
	Výstupní napětí	25.2V DC			
	Výstupní proud	2.5A			
	Kontrolky	LED			
Další funkce	Přední kola	Všesměrová kola se zabudovanými Hallovými senzory			
	Zadní kola	Gumové pneumatiky, motory v nábojích kol			
	Senzory	Senzor IMU, senzor Blade Halt, senzor nárazů, senzor zdvihnutí, dešťový senzor, snímač kol			Senzor IMU, senzor Blade Halt, ultrazvukový senzor, senzor nárazů, senzor zdvihnutí, dešťový senzor, snímač kol

[1] Při střední pojezdové rychlosti, s plně nabitou baterií, okolní teplotě 25°C, na rovném trávníku. Sekačka dokáže za hodinu posekat větší plochu na otevřených plochách než na oddělených malých trávnících. Je-li tráva mokrá nebo přerostlá, je pracovní výkon menší. Čím rovnější je povrch trávníku, tím vyšší je pracovní výkon.

[2] Hlučnost splňuje požadavky normy EN 50636-2-107.

2. Nastavení a mapování

2.1 Než začnete

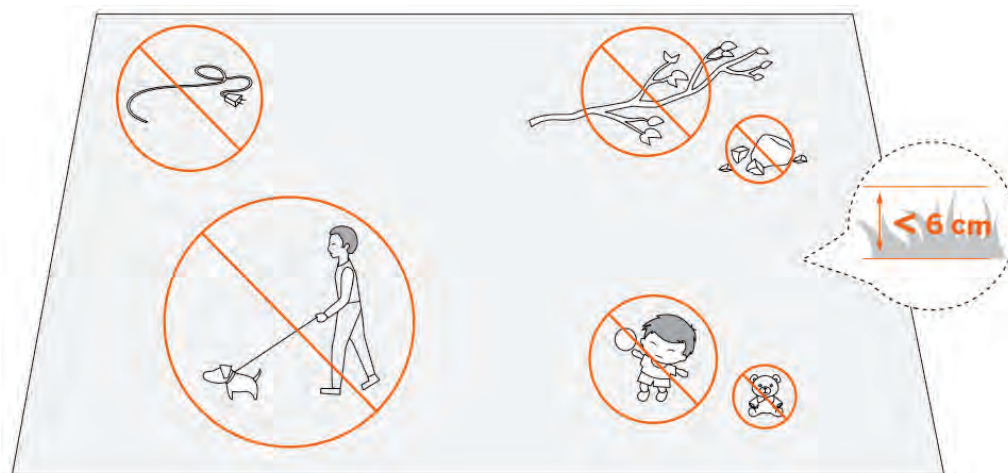


Pro úspěšné nastavení naskenujte tento QR kód a stáhněte si aplikaci Navimow. Případně přejděte do obchodu Google Play (Android) nebo Apple App Store (iOS) a vyhledejte aplikaci "Navimow".
Po instalaci aplikace se zaregistrujte a přihlaste.

POZNÁMKA: Během používání Vás aplikace v případě potřeby požádá o přístup k sítím Bluetooth, GPS a Wi-Fi. Pro zajištění normálního používání doporučujeme výše uvedené přístupy povolit. Další informace naleznete v našich Zásadách ochrany osobních údajů. Přejděte do Nastavení>Aplikace>O aplikaci>Zásady ochrany osobních údajů.

Příprava trávníku

Odstraňte z trávníku nečistoty, listy, hračky, dráty, kameny a další překážky. Ujistěte se, že děti a zvířata jsou mimo trávník. Posekejte trávník na výšku maximálně 6 cm.



2.2 Umístění dokovací stanice a GNSS antény

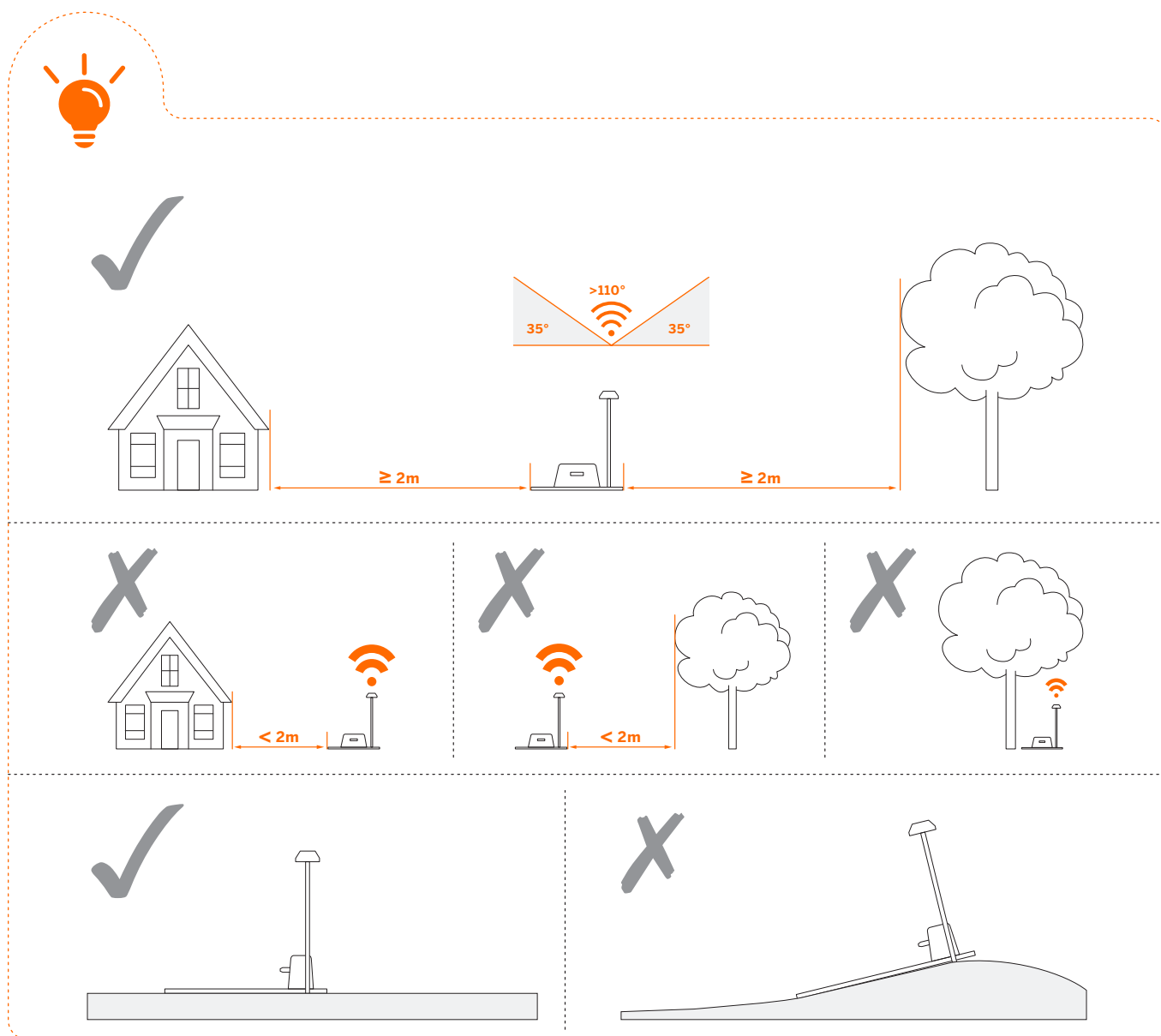
Krok 1: Vyberte vhodné místo

Dokovací stanici umístěte na měkký a rovný povrch.

Při umístění venku by dokovací stanice měla být ve stejné úrovni s trávníkem.

Aby bylo zajištěno, že anténa bude přijímat dobrý satelitní signál, vyberte vhodné místo pro umístění dokovací stanice a antény:

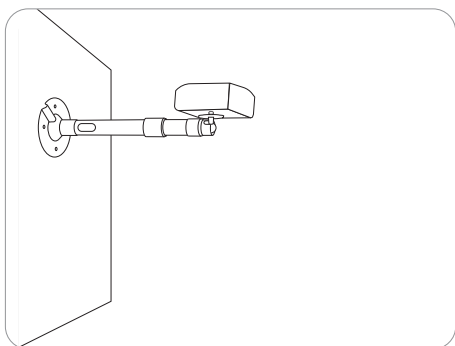
1. Dodržujte vzdálenost (větší než 2 m) od domů, stromů a zdí.
2. Dokovací stanici a anténu umístěte na volném prostranství, kde nic nebrání příjmu signálu (například koruny stromů nebo slunečník), kde má anténa volný výhled na oblohu tak, aby snímala alespoň 110° oblohy.
3. Umístěte dokovací stanici na rovnou zem, s anténou ve svislé poloze. Nemontujte anténu pod úhlem.
4. Pro zajištění bezproblémového dokování musí být za dokovací stanicí volný prostor minimálně 10 cm a před dokovací stanicí 1 m.
5. Neumísťujte dokovací stanici v blízkosti zavlažovacích hlav, fontán a jiných venkovních vodních systémů.
6. Neumísťujte dokovací stanici v blízkosti elektrických rozvodů, generátorů, čerpadel vody a klimatizačních zařízení.



 Pečlivě si místo vyberte. Pokud se po uložení mapy pracovní oblasti změní umístění dokovací stanice nebo antény GNSS, je třeba vytvořit novou mapu.

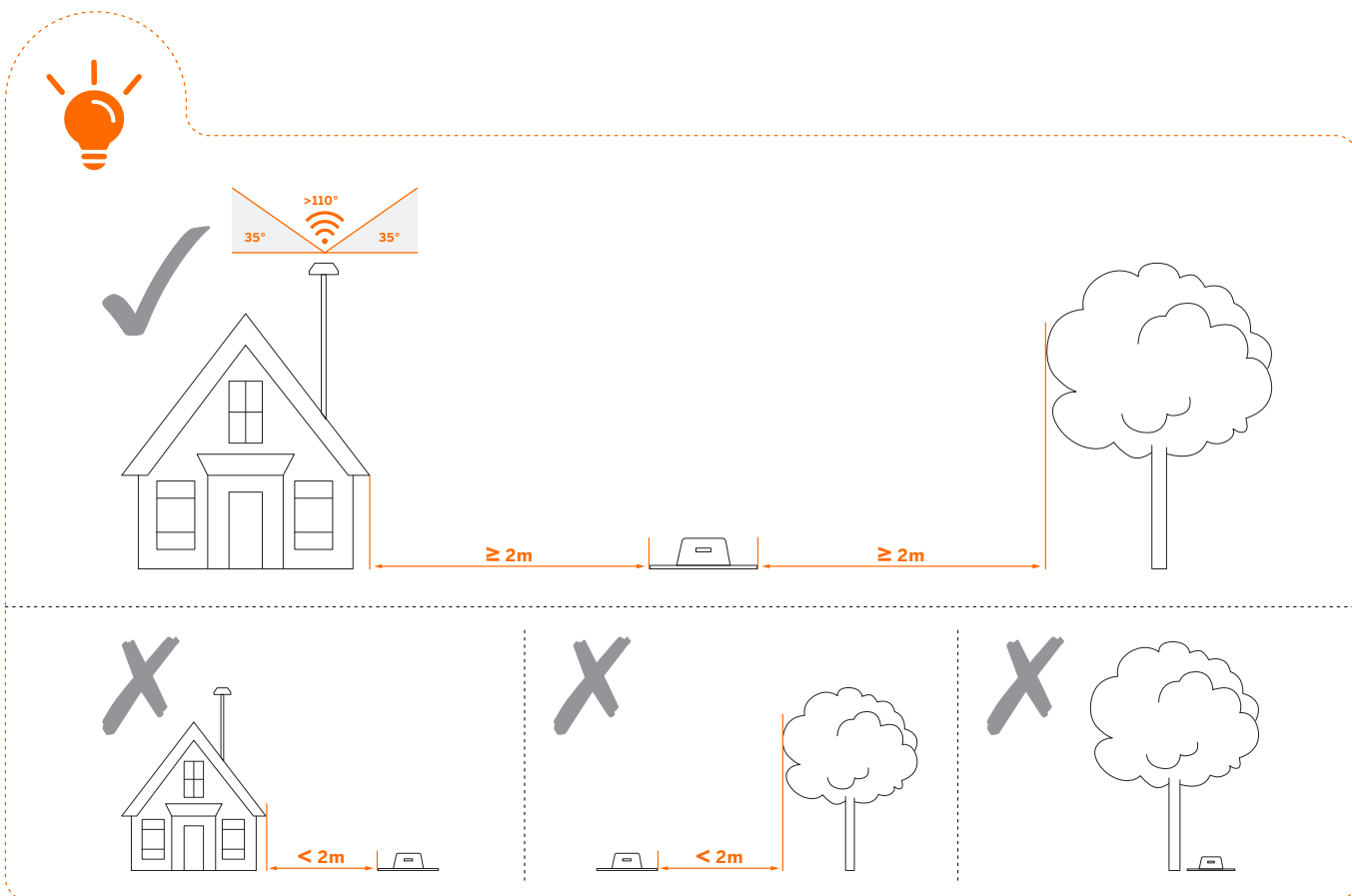
Pokud nemůžete najít vhodné místo pro umístění antény na trávníku nebo jinde na zemi, zvažte použití prodlužovací sady antény (prodává se samostatně), abyste mohli anténu namontovat na střechu nebo zeď, a dosáhnout tak lepšího příjmu satelitního signálu. Další informace viz Prodlužovací sada antény v kapitole 3.10 Příslušenství (volitelné).

1. Při instalaci sady pro prodloužení antény dbejte na to, aby anténa mířila nahoru a nebyla blokována listím, komínem a jinými zařízeními, a aby měla úhel viditelnosti oblohy větší než 110° .



2. Při použití prodlužovací sady antény na vyvýšeném místě je také nutné zajistit, aby dokovací stanice nebyla příliš blízko vysokých zdí a stromů.

17

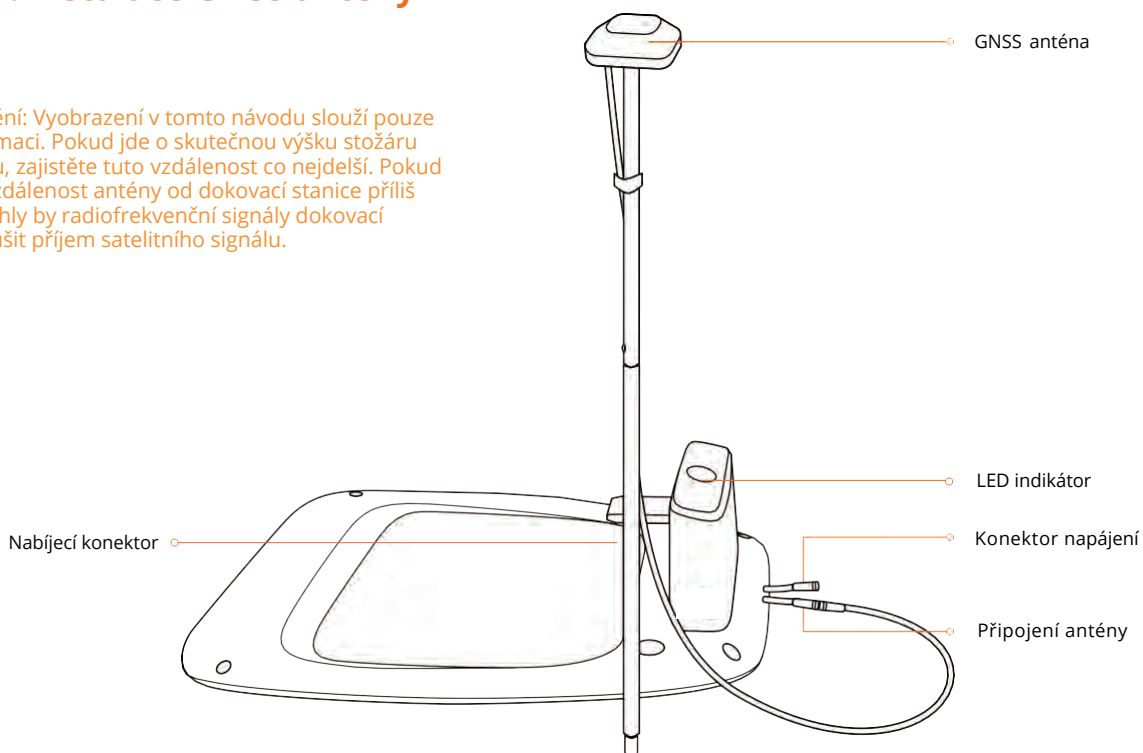


 **UPOZORNĚNÍ!** Střešní antény jakéhokoli druhu by měly mít ochranu před bleskem.

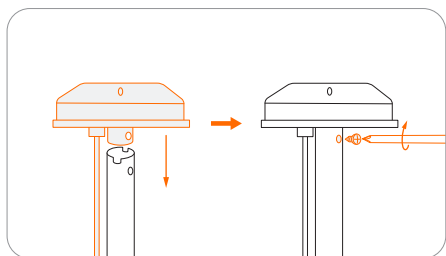
Krok 2: Instalace GNSS antény



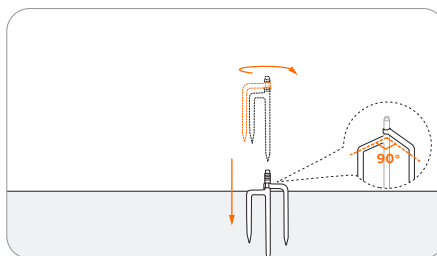
Upozornění: Vyobrazení v tomto návodu slouží pouze pro informaci. Pokud jde o skutečnou výšku stožáru s anténou, zajistěte tuto vzdálenost co nejdelší. Pokud by byla vzdálenost antény od dokovací stanice příliš malá, mohly by radiofrekvenční signály dokovací stanice rušit příjem satelitního signálu.



1 Připevněte GNSS anténu na stožár.

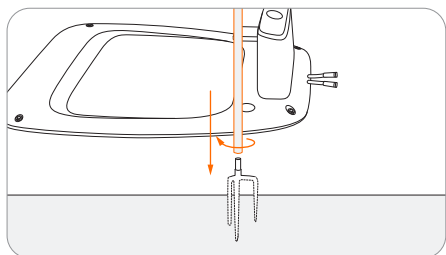


2 Rozložte kotvicí vidlici a zaražte ji do země.

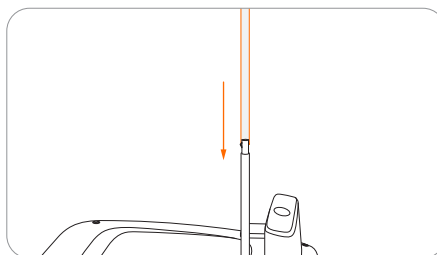


Abyste se ujistili, že anténa bude po montáži stabilně připojena k dokovací stanici, zaražte vidlici úplně do země.

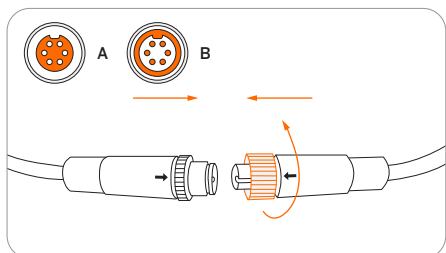
3 Nasadte nosnou trubku na kotvicí vidlici.



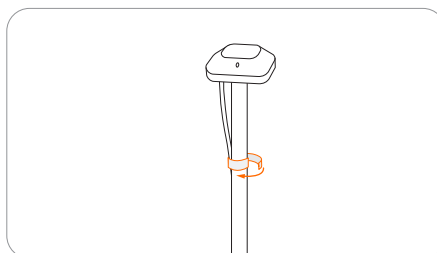
4 Nasuňte trubku s anténou.



5 Připojte anténu GNSS k dokovací stanici.



6 Připevněte kabel k trubce pomocí pásky se suchým zipem.



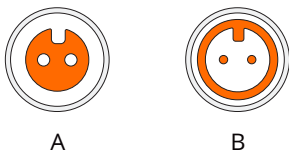
Spoj dobře dotáhněte, aby se do konektoru nedostala voda.



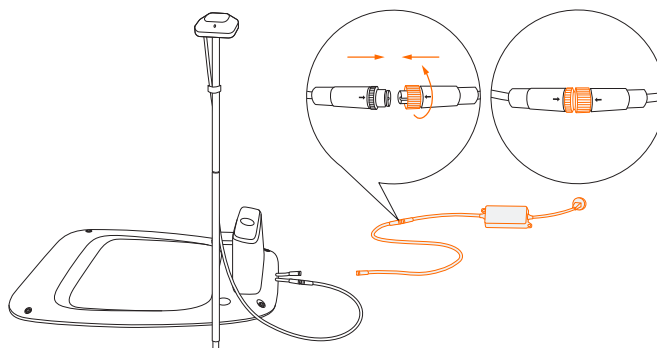
Aby byl zajištěn dobrý příjem satelitního signálu, NEPOKLÁDEJTE na anténu žádné předměty.

Krok 3: Kontrola signálu GPS

1 Připojte napájecí kabel.

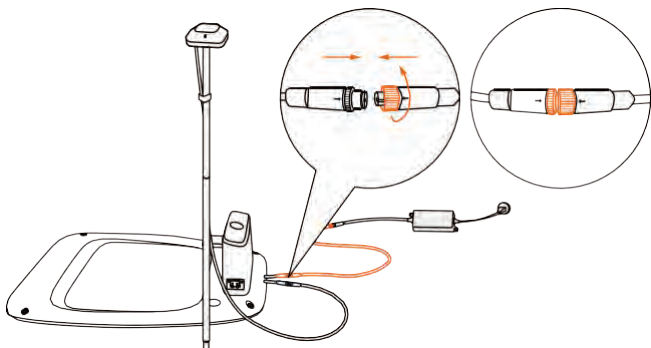


- Srovnejte výstupek na kabelu (A) s drážkou na konektoru napájecího zdroje (B).

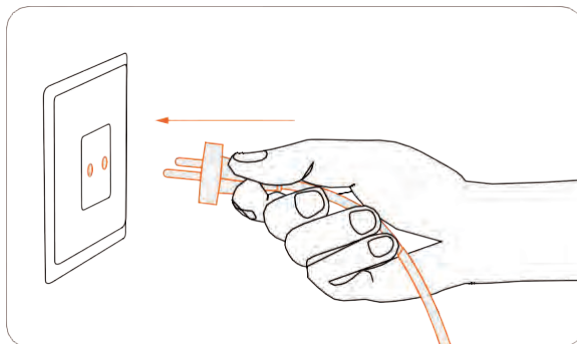


- Otáčejte maticemi, dokud se vzájemně nezajistí.

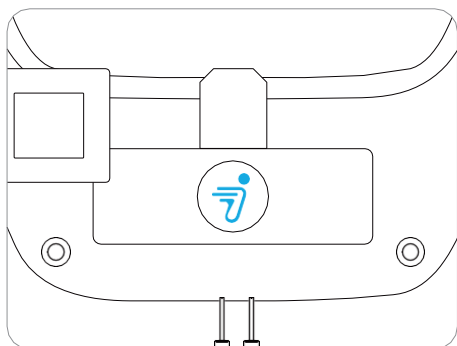
2 Připojte přívodní kabel k napájecímu zdroji.



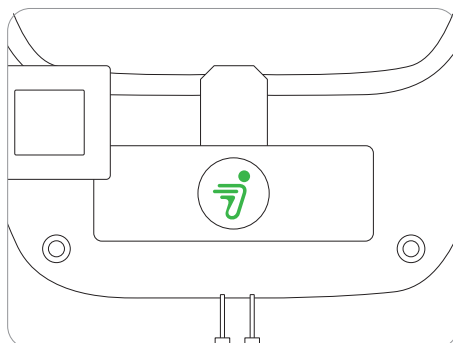
3 Zapojte napájecí zdroj do elektrické zásuvky.



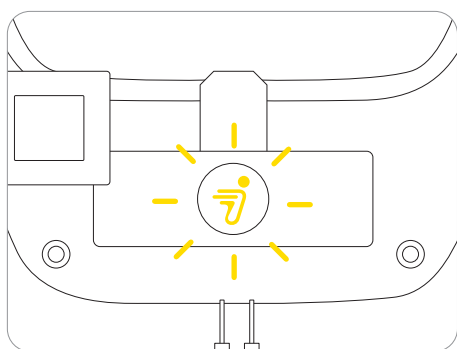
4 Zkontrolujte signál.



nebo

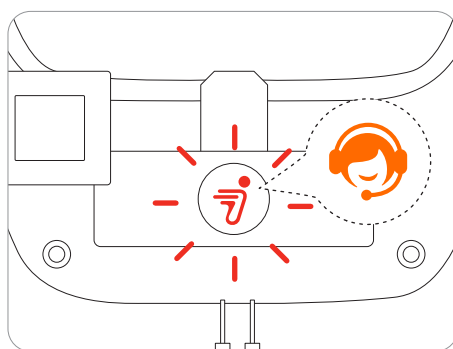


Když se kontrolka na dokovací stanici rozsvítí modře nebo zeleně, znamená to, že signál GPS je silný.



Blikající žlutá:

- Slabý signál. Přemístěte dokovací stanici do otevřeného prostoru (viz Krok 1).
- GNSS anténa není připojena k dokovací stanici (viz bod ⑤ v Kroku 2).



Blikající červená:

- Porucha. Obratě se na autorizovaný servis Navimow

Poznámka: Aby nedošlo ke zhoršení výkonu, vždy chraňte konektory, příslušenství, připojovací část dokovací stanice a anténu před jakýmkoli znečištěním nebo blátem. Nedovolte, aby se do konektorů nebo jakýchkoli částí a přípojných míst dostala voda.



Je-li signál slabý, přemístěte GNSS anténu na volné prostranství. Pokud potřebujete instalovat anténu na zeď nebo na střechu, lze objednat prodlužovací sadu.

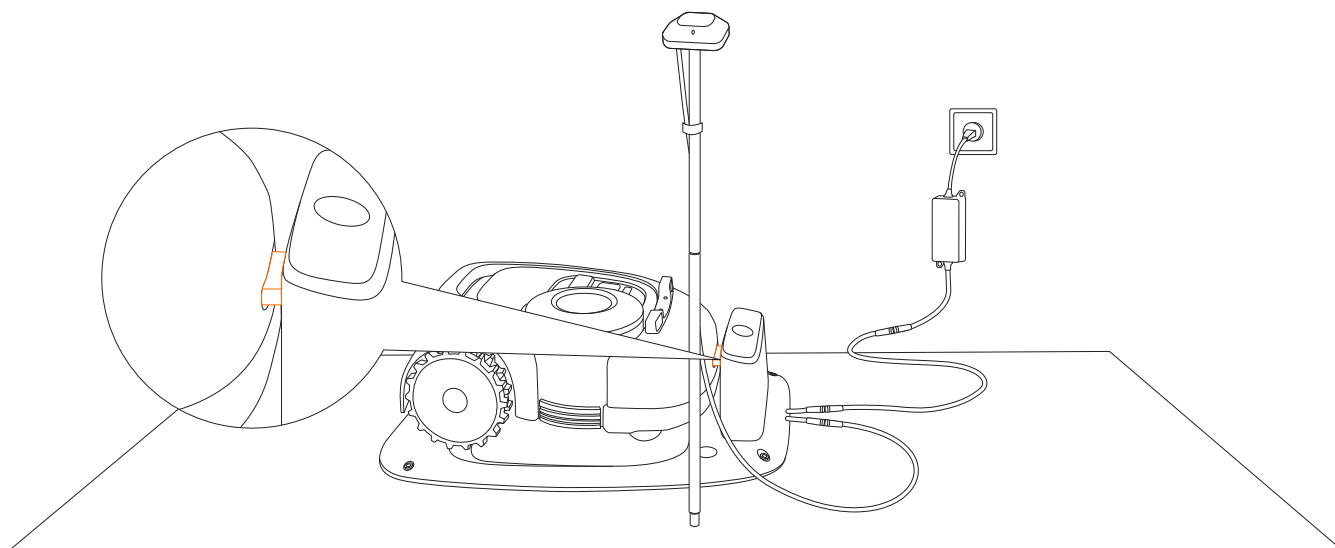
2.3 Nabíjení a aktivace sekačky

Nabíjení

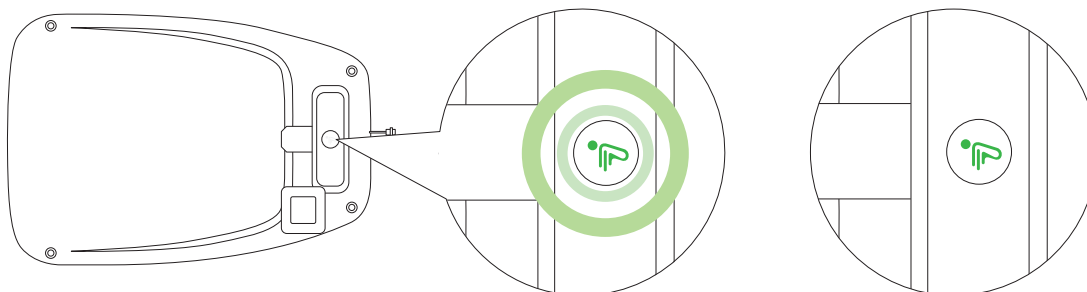
První nabití sekačky:

Nová sekačka může mít po dlouhém skladování vybitou baterii. Před prvním použitím sekačku plně nabijte.

Umístěte sekačku do dokovací stanice. Ujistěte se, že nabíjecí lišta na sekačce a kontaktní lišta na dokovací stanici mají dobrý kontakt.



20



Nabíjení: světlo bliká zeleně

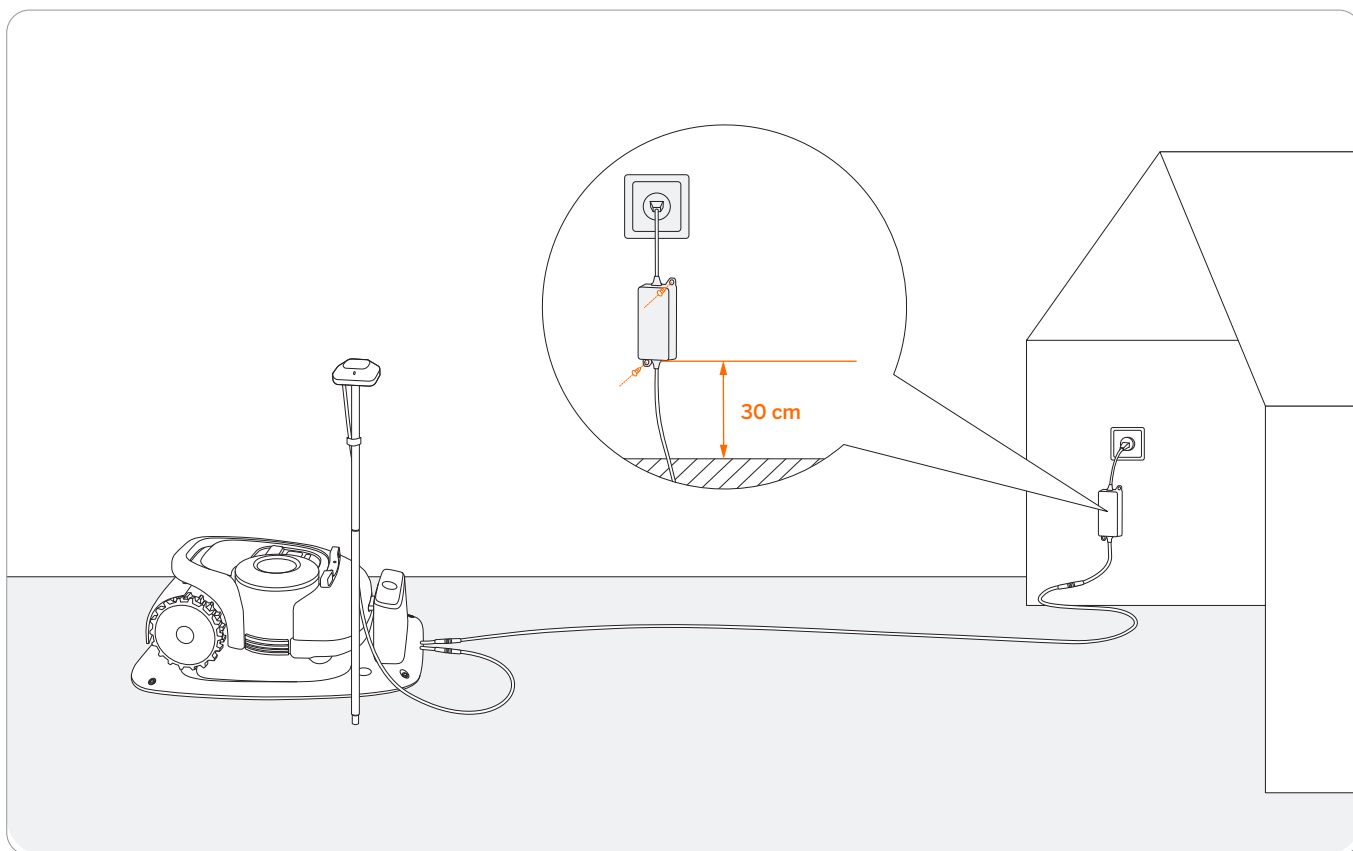
Nabito: zelená svítí trvale

Automatické nabíjení:

Po nastavení virtuální hranice se sekačka po dokončení sečení nebo při vybití baterie (< 10 %) automaticky vrátí do dokovací stanice. Během sečení můžete stisknutím tlačítka HOME a poté tlačítka OK dát sekačce příkaz k okamžitému návratu do dokovací stanice.

Kam umístit napájecí zdroj:

- Na místě chráněném před deštěm a přímým slunečním zářením.
- V interiéru s dobrým větráním.
- Alespoň 30 cm nad zemí, abyste zabránili možnému poškození od slunečního záření nebo vody.



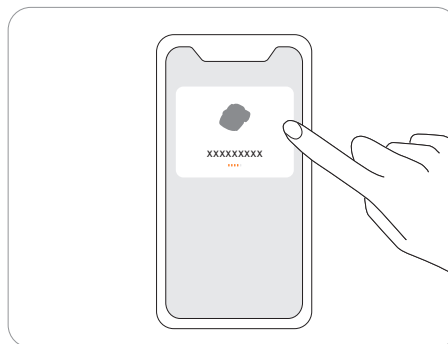
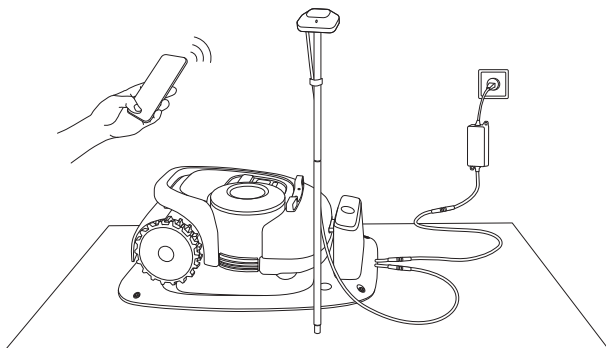
21

⚠ VAROVÁNÍ

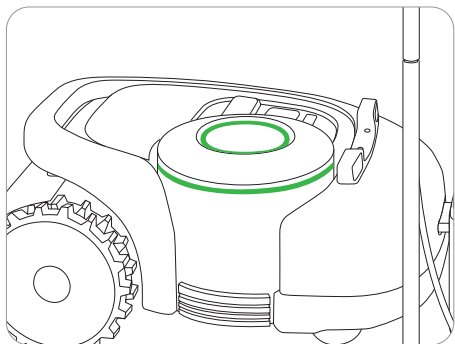
- NENABÍJEJTE sekačku, pokud je sekačka, napájecí zdroj, dokovací stanice nebo zásuvka vlhká nebo poškozená.
- NENABÍJEJTE sekačku, je-li venkovní teplota vyšší než 40 °C nebo nižší než 5 °C.
- Pokud je cítit neobvyklý zápach, zvuky nebo světelné varování, okamžitě přestaňte nabíjet a kontaktujte autorizovaný servis.
- Při nabíjení udržujte sekačku mimo dosah hořlavých a výbušných látek.

Aktivace sekačky

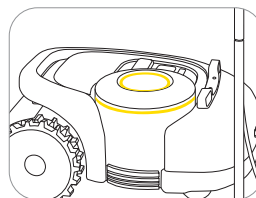
- 1 Připojte dokovací stanici k napájecímu zdroji. Umístěte sekačku do dokovací stanice.
- 2 Zapněte v telefonu funkci Bluetooth, přihlaste se do aplikace a podle pokynů proveďte spárování telefonu se sekačkou.



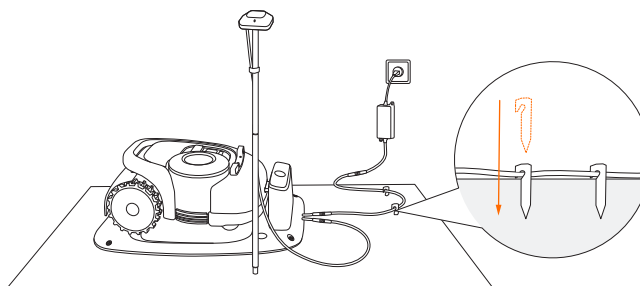
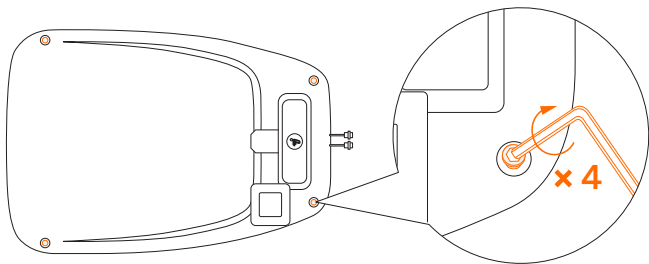
- 3 Vyčkejte cca 3 min, dokud se signalizační světlo na sekačce nezmění na zelené (nebo modré).



Pokud kontrolka bliká žlutě déle než 3 minuty, znamená to, že satelitní signál je slabý. Vraťte se ke Kroku 1, kapitola 2.2.



- 4 Pomocí dodaných vrtů a upevňovacích kolíků připevněte dokovací stanici i přívodní kabel k zemi.



Aktualizace firmwaru

Chcete-li si naplno vychutnat všechny funkce Navimow, před použitím aktualizujte firmware na nejnovější verzi.

Jak aktualizovat firmware:

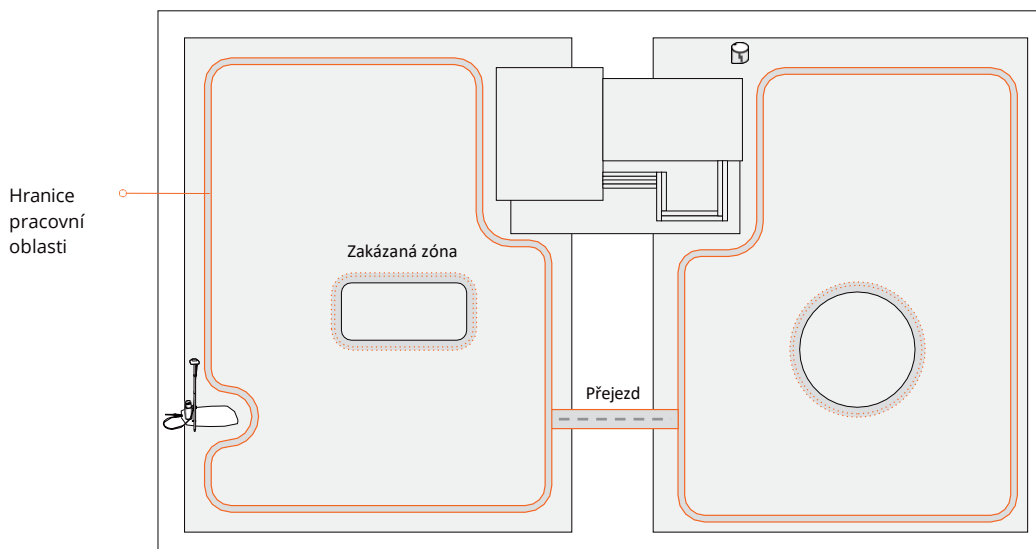
Po zapnutí zařízení udržujte síťové připojení, postupujte podle pokynů ve vyskakovacím okně a počkejte cca 10-15 minut, než se aktualizace automaticky dokončí. Během tohoto procesu nevypínejte napájení ani neprovádějte žádné jiné operace. Zařízení můžete začít používat poté, co se v aplikaci zobrazí výzva, že aktualizace proběhla úspěšně.

Poznámka: Před aktualizací firmwaru se ujistěte, že:

- sekačka v dokovací stanici;
- dokovací stanice je připojena k síti;
- baterie je nabitá na více než 20 %.

2.4 Vytvoření pracovní oblasti

Podle pokynů v aplikaci dálkově ovládejte sekačku a vytvořte hranice pracovní oblasti (v návodu označovanou jako mapa). Sekačka bude inteligentně rozhodovat o svém způsobu pohybu uvnitř pracovní oblasti.



- Pracovní oblast se skládá z ohraničení, zakázaných zón a přejezdů.
- Hranice vymezují jednu kompletní pracovní oblast, zakázané zóny vymezují oblasti, kde má sekačka zakázáno pracovat, a přejezdy slouží k propojení více pracovních oblastí.
- Přejezdy sekačka pouze projede, aniž by sekala trávu.
- Dokovací stanice a GNSS anténa mohou být umístěny uvnitř nebo vně pracovní oblasti. Pokud je dokovací stanice umístěna vně pracovní oblasti, po dokončení mapování se automaticky vytvoří přejezd přímo od nejbližší hranice pracovní oblasti. Sekačka se vrátí do dokovací stanice pomocí tohoto přejezdu. Tento přejezd nelze upravovat ani odstranit.

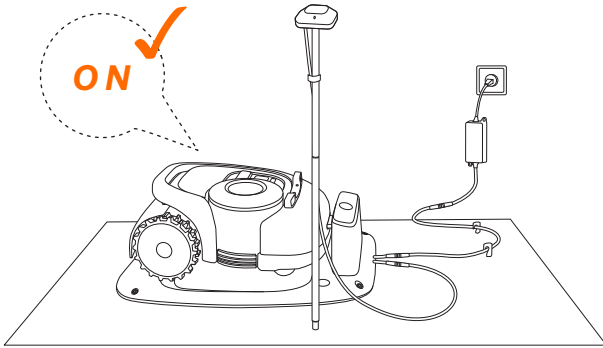
POZNÁMKY:

- Pokud se změní umístění dokovací stanice nebo GNSS antény, stávající mapu již **NELZE** použít a **MUSÍTE** vytvořit novou mapu.
- Před zahájením mapování se ujistěte, že jsou telefon i sekačka plně nabitě. Mapování se spustí pouze tehdy, je-li baterie sekačky nabitá na více než 50 %.

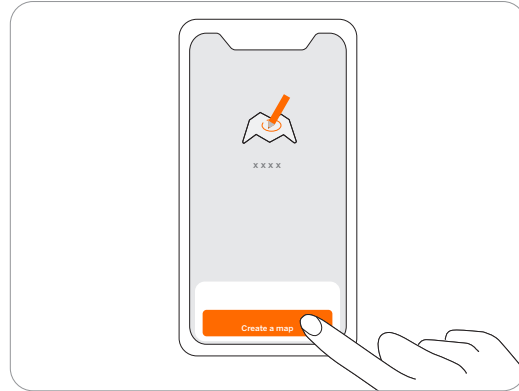
Krok 1: Vytvoření mapy hranice

- 1 Zkontrolujte, zda je sekačka zapnutá. Po zapnutí Bluetooth se telefon připojí k sekačce automaticky.

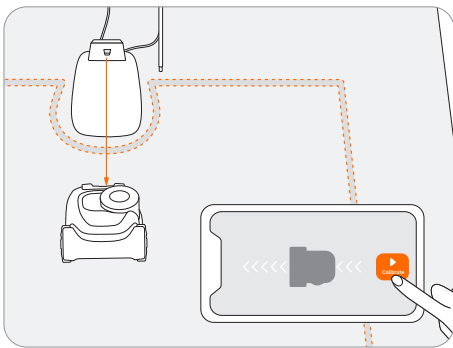
Poznámka: Pokud je sekačka uzamčena kódem PIN, musíte před jejím spuštěním zadat PIN. Výchozí kód je 0000 a lze jej změnit prostřednictvím aplikace Navimow, viz kapitola Displej a ovládání na sekačce.



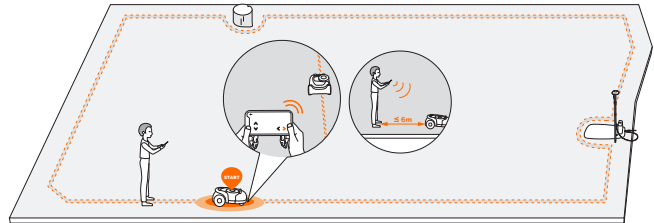
- 2 Klepnutím na "Create map" (Vytvořit mapu) zahájíte mapování.



- 3 Pro zajištění přesného určení polohy sekačky zkalibrujte.

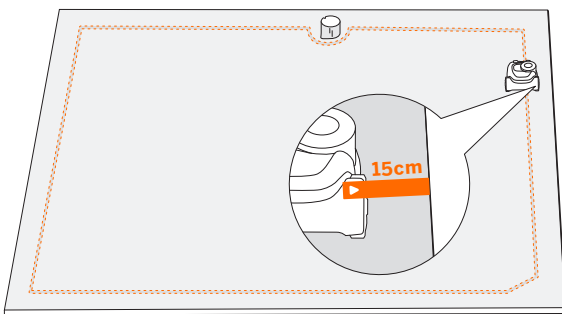


- 4 Najděte vhodný výchozí bod podél okraje trávníku (15 cm mezi pravou stranou sekačky a okrajem). Během mapování se držte ve vzdálenosti do 6 m od sekačky.

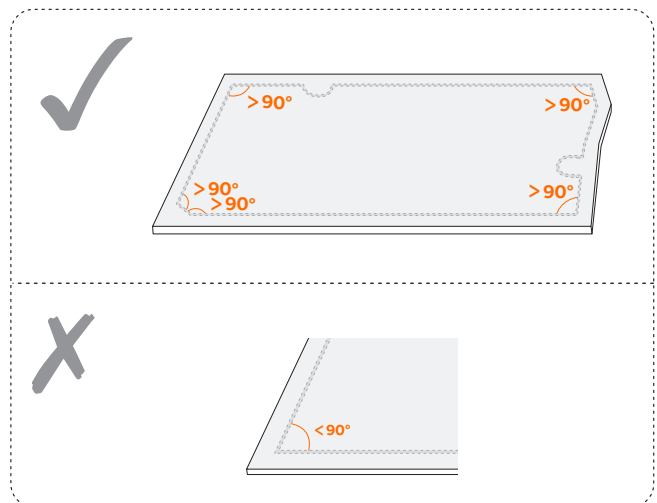



- 5 Jděte podél okrajů hranice.

- Vzdálenost od okraje: stále udržujte vzdálenost 15 cm.

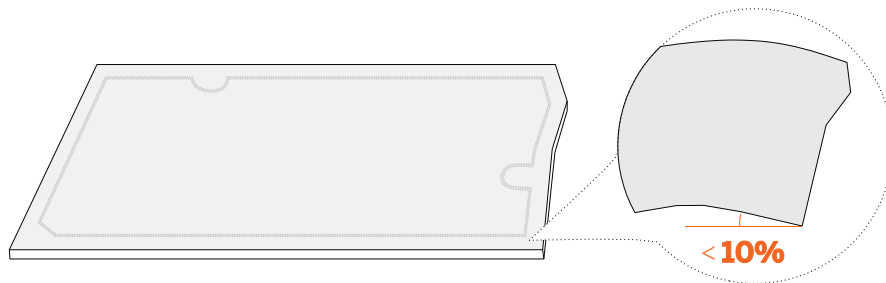


- Úhel zatáčení: Dbejte na to, abyste sledovali pokud možno přímou linii s plynulými úhly zatáčení, ne menšími než 90° .

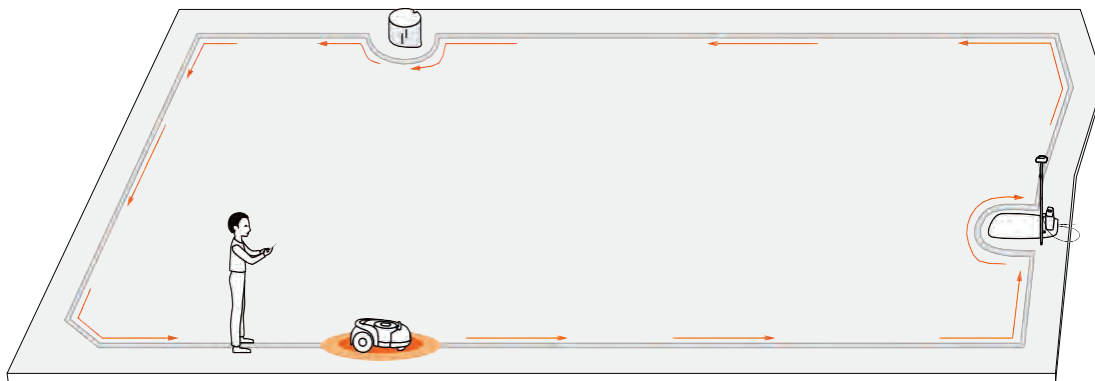


 K měření vzdálenosti použijte pravítko Navimow. Vnější konec pravítka by neměl přesahovat okraj trávníku.

- **Směr jízdy:** Ujistěte se, že pravá strana sekačky (při pohybu vpřed) směřuje k okraji hranice, aby sekačka mohla sekat co nejbližee okrajům. Totéž platí při nastavování zakázaných zón (ostrůvků).
- **Sklon svahu:** Přestože sekačka může na trávníku překonávat svahy se sklonem až 45 %, ujistěte se, že sklon podél hranice nepřesahuje 10%.



6 Vraťte se do výchozího bodu a dokončete mapování hranic.

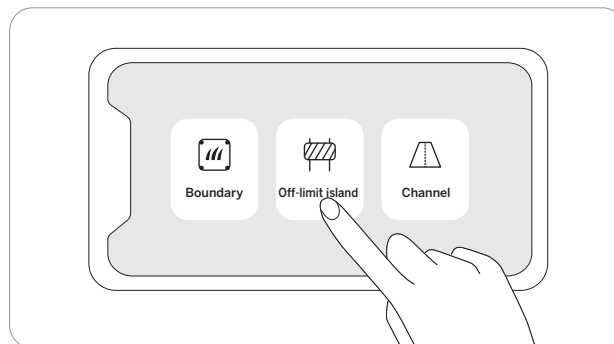


- Pokud dojde k náhlému přerušení nebo chybě, postupujte podle pokynů aplikace pro pokračování nebo restartování. Pokud máte více samostatných trávníků, tento krok opakujte.

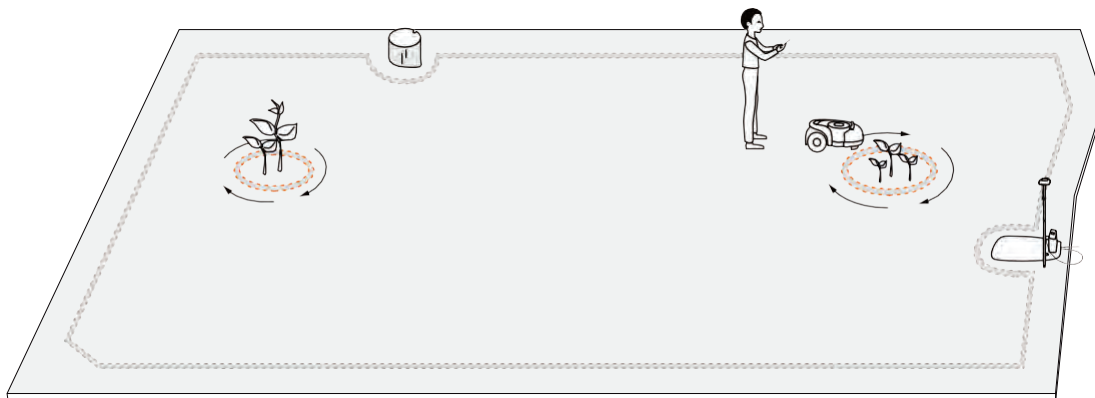
Krok 2: Nastavení zakázaných zón (ostrůvků)

Když sekačka narazí na pevnou překážku vyšší než 10 cm (například velký kámen nebo kmen stromu), automaticky couvne a změní směr. Je však třeba stanovit hranice pro objekty, které vyžadují ochranu, nebo pro oblasti, do kterých nechcete, aby sekačka vyjízďela, např. záhony, malé stromy, ozdoby na trávníku, jezírka, hlavice zavlažovačů, objevivší se kořeny atd. Pokud jste na trávník nedávno umístili trampolínu nebo gril, můžete je také nastavit jako zakázanou zónu pro jejich ochranu.

Postup: Postupujte podle pokynů v aplikaci. Potřebujete-li nějakou zakázanou zónu zrušit (například když odstraníte trampolínu z trávníku), stačí ji odstranit v aplikaci. Viz Jak upravit mapu v kapitole 3.6 Nastavení (Sekačka).



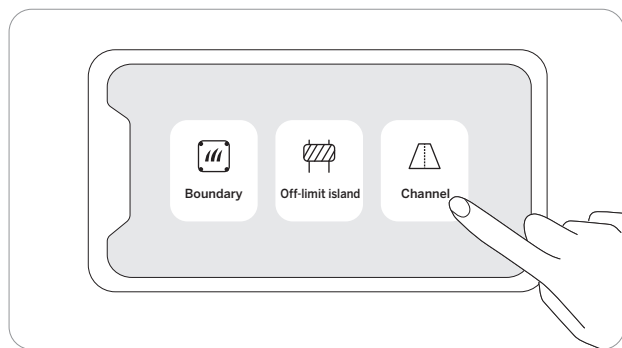
Boundary - vytvoření hranice
Off-limit island - vytvoření zakázané zóny
Channel - vytvoření přejezdu



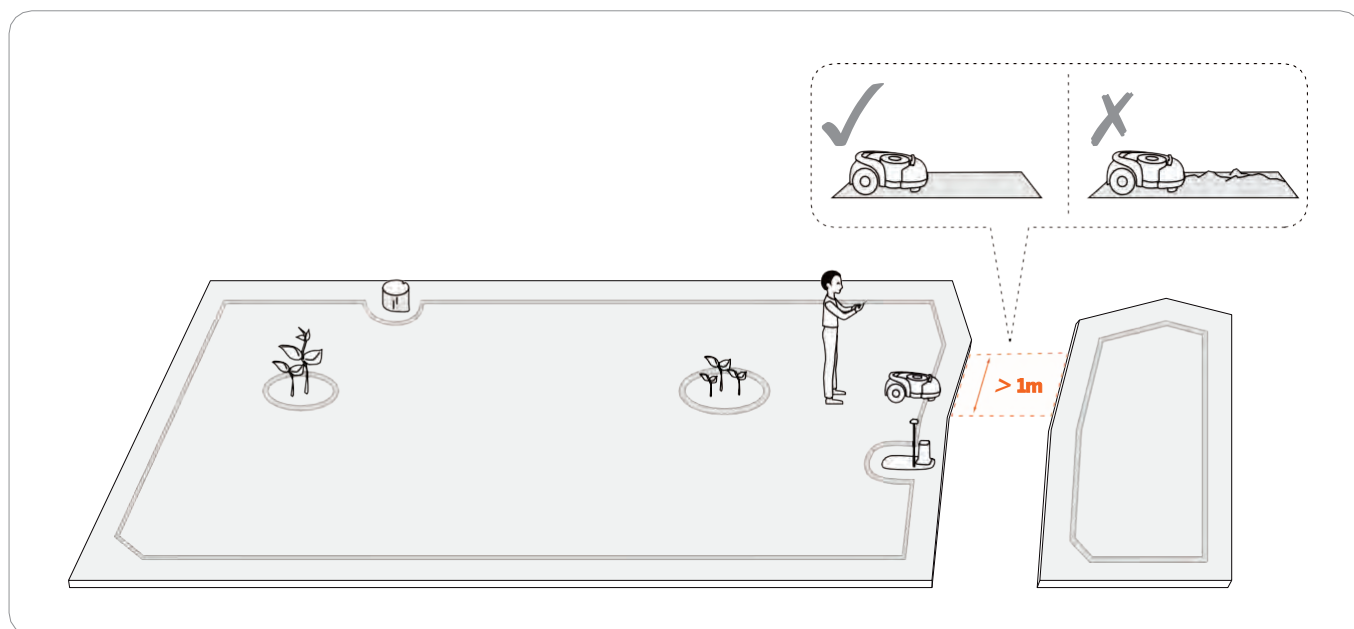
POZNÁMKA: Při nastavování zakázaných zón dodržujte plynulé úhly zatáčení. Úhel nesmí být ostřejší než 90°. Při nastavování zakázané zóny musíte také chodit podél okrajů. Viz bod 5 v Kroku 1.

Krok 3: Vytvoření přejezdu mezi oddělenými pracovními oblastmi

Podle pokynů v aplikaci vytvořte přejezd mezi oddělenými oblastmi.



Boundary - vytvoření hranice
Off-limit island - vytvoření zakázané zóny
Channel - vytvoření přejezdu

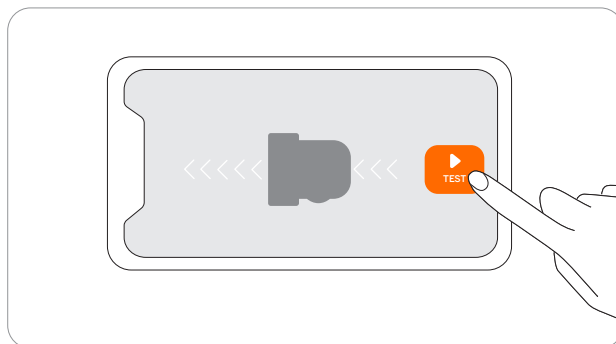


POZNÁMKA: Při vytváření přejezdu:

- nevybírejte terén, který je hrbolatý, blátivý, nebo jsou-li v blízkosti jezírka, rybníky apod.
- šířka přejezdu musí být větší než 1 m. Aby byl zajištěn hladký průjezd sekačky, jeďte při vytváření přejezdu prostředkem (osou) průjezdné oblasti. Přílišná blízkost k okrajům může při práci způsobit poškrábání sekačky od zdi apod.

2.5 Testovací jízda

Po uložení mapy klepněte v aplikaci na tlačítko "TEST", abyste zjistili, zda sekačka v mapované oblasti funguje. Sekačka se bude pohybovat podél hranic oblasti, zakázaných zón a přejezdů, aby mapu otestovala. Po dokončení testu by sekačka měla být schopna sama vjet do dokovací stanice a vyjet z ní. Během testu sledujte, zda je trasa sekačky v souladu s mapováním.

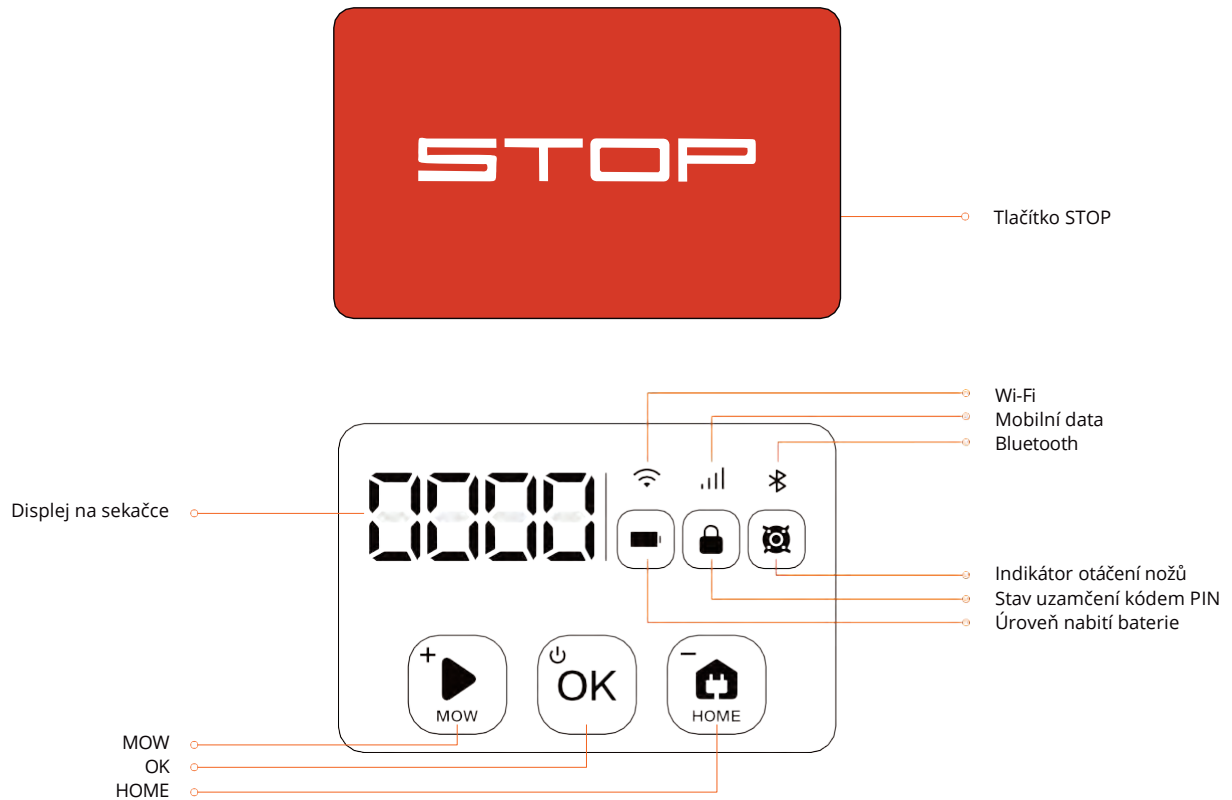


Pokud sekačka vyjede mimo hranice oblasti, zkontrolujte, zda je v problematickém místě dostatečně silný satelitní signál. Sekačka a GNSS anténa musí vidět satelity, aby došlo k přesnému určení polohy. Můžete zkusit přemístit dokovací stanici, znovu nastavit mapu a poté provést další test. V případě potřeby vyhledejte pomoc techniků Navimow. Při řešení problémů se obraťte na nejbližšího prodejce, můžete také poslat e-mail našemu poprodejnímu servisu. E-mail: info@segwaypowersports.cz.

3. Práce se sekačkou

3.1 Displej a ovládání na sekačce

Displej zobrazuje různé stavy sekačky a ovládací tlačítka lze použít pro základní operace jako zapnutí a vypnutí stroje, spuštění sečení, návrat do dokovací stanice, zadání PIN kódu pro odemčení stroje, nouzové zastavení atd.



Displej

Úroveň nabití baterie	Barva indikuje úroveň nabití baterie: 50%-100% svítí zelená, 20%-49% svítí žlutá, 5%-19% svítí červená, 5% červená bliká. Pokud je úroveň nabití baterie menší než 10 %, sekačka se vrátí do dokovací stanice a začne se nabíjet.
Stav uzamčení kódem PIN	Sekačka je uzamčena. Pro odemknutí zadejte kód PIN.
Indikátor otáčení nožů	Žací disk s noži se otáčí. Nepřibližujte se k sekačce.
Wi-Fi	Wi-Fi připojena (pouze u modelu H500E)
Mobilní data	Připojena mobilní data 4G (pro modely H800E, H1500E a H3000E)
Bluetooth	Bluetooth připojen
Displej na sekačce	<p>Displej zobrazuje procento sečení, PIN kód, chybový kód a další informace. Význam čísel a symbolů na displeji:</p> <ul style="list-style-type: none"> ----: žádná mapa. 0~100: průběh sečení se zobrazí jako 0 ~ 100 v procentech; například 70 znamená, že 70% pracovní plochy je již posekáno. Čtyřmístné číslo: kód chyby, například 4011. Další informace naleznete v kapitole 5. Často kladené otázky a řešení problémů. STOP: během sečení bylo stisknuto tlačítko STOP. OtA: Aktualizace firmwaru.

Ovládání

Základní operace

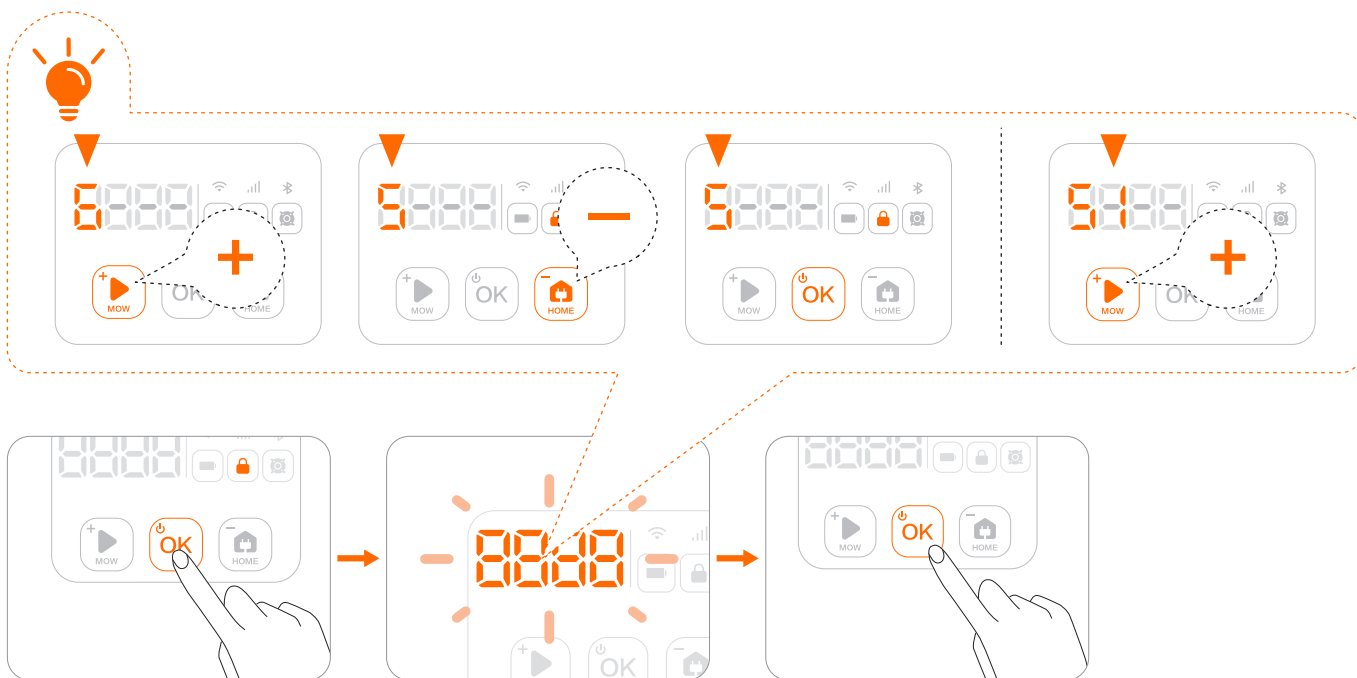
Zapnutí sekačky	Stiskněte tlačítko OK.
Vypnutí sekačky	Stiskněte a podržte tlačítko OK po dobu 4 s. Sekačku nelze vypnout, pokud je v dokovací stanici. Když se sekačka vypne, zazní tón a displej na sekačce a světelná signalizace zhasne.
Zahájení sečení	Stiskněte tlačítko MOW a pak OK.
Zastavení sečení	Stiskněte tlačítko STOP.
Návrat sekačky do dokovací stanice	Stiskněte tlačítko HOME a pak OK.
Restartování sekačky	Chcete-li sekačku restartovat, vypněte ji a poté stiskněte tlačítko OK na sekačce, nebo sekačku umístěte do dokovací stanice.

Jak zadat kód PIN

Zadání kódu PIN	Stisknutím tlačítek MOW/HOME zvýšte/snižte číslo PIN a stisknutím tlačítka OK kód potvrďte.
------------------------	---

Poznámka: Pokud je sekačka uzamčená kódem PIN, musíte před ručním spuštěním sekačky zadat PIN. Výchozí PIN je 0000 a lze jej změnit prostřednictvím aplikace Navimow.

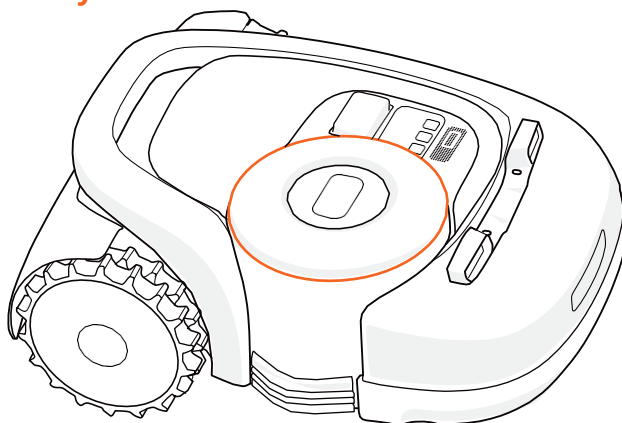
29



3.2 Světelná signalizace

Navimow je vybaven světelnou signalizací, která Vás upozorní, že je třeba věnovat pozornost stavu sekačky.

Světelná signalizace sekačky



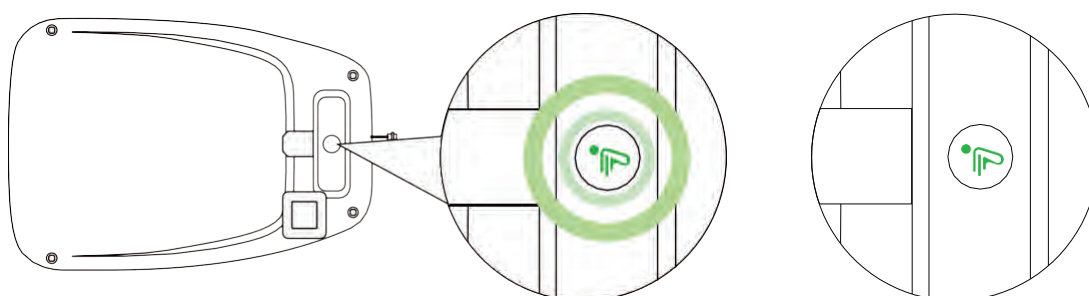
Barevná signalizace sekačky a její význam:

Pulzující modrá	Sekačka seče.
Bliká modrá	Přesnost určování pozice sekačky je nízká, ale akceptovatelná.
Svítil modrá	Sekačka vytváří nebo testuje mapu, nebo je v pohotovostním stavu mimo dokovací stanici.
Svítil zelená	Sekačka se začíná vracet do dokovací stanice.
Bliká žlutá	Špatný příjem satelitního signálu.
Svítil červená	Sekačka se zastavila během sečení po stisknutí tlačítka STOP.
Bliká červená	Sekačka je zvednutá, převrácená nebo je v chybovém stavu.
Bliká bílá	Sekačka aktualizuje firmware, začíná sekat nebo došlo k abnormálnímu restartu.

30

POZNÁMKA: Při výskytu abnormality bliká LED kroužek červeně a zároveň se zobrazí čtyřmístný kód chyby na displeji sekačky. Výzamy chybových kódů a jejich řešení naleznete v aplikaci.

Světelná signalizace dokovací stanice



Barevná signalizace na dokovací stanici (LED světlo) a její význam

Pulzující zelená	Sekačka se nabíjí.
Svítil zelená	Sekačka je plně nabitá a je v dokovací stanici.
Svítil modrá	Satelitní signál je dobrý, sekačka není v dokovací stanici.
Bliká žlutá	Satelitní signál je slabý nebo anténa není připojena k dokovací stanici.
Pulzující žlutá	Sekačka vyhledává satelitní signál.
Bliká červená	Chyba dokovací stanice. Obratete se na autorizovaný servis Navimow.

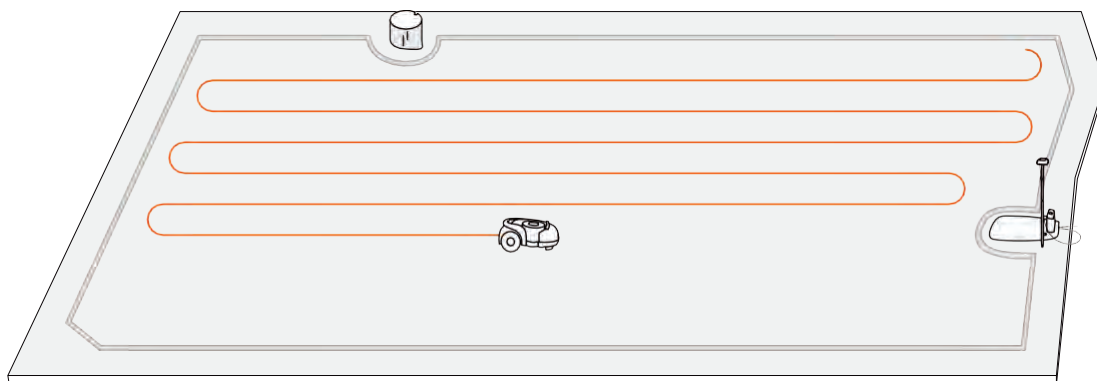
3.3 Sečení

Tato část se zabývá především tím, jak sekačka funguje, jak se spouští a zastavuje při každodenní práci atd. Nastavení sekačky týkající se sečení, jako například plánované sečení, změna výšky sečení, správa map atd. viz kapitola 3.6 Nastavení (sekačka).

Jak Navimow seká Váš trávník

Plánované sečení

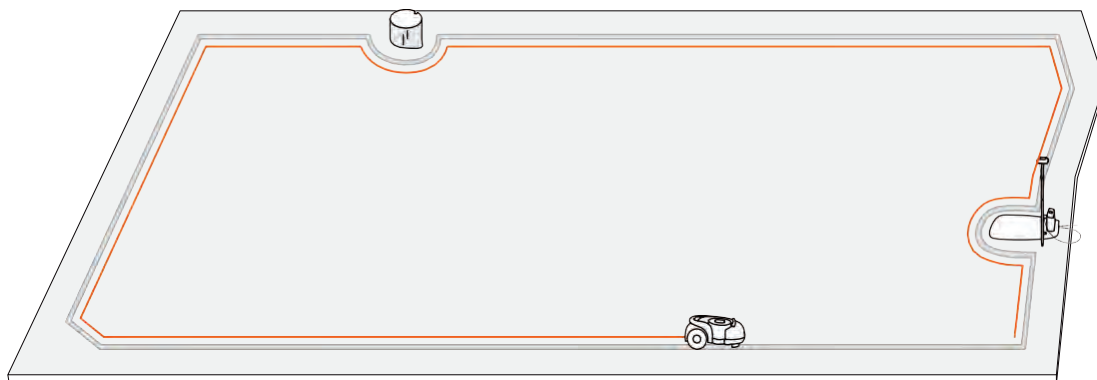
Na rozdíl od většiny ostatních robotických sekaček bude sekačka Navimow uvnitř pracovní oblasti sekat Váš trávník po plánované dráze pomocí chytrých algoritmů pro dosažení maximální efektivity sečení.



Sečení okrajů

Po posekání celé pracovní oblasti sekačka poseče trávu podél všech okrajů a pak se vrátí do dokovací stanice.

31



POZNÁMKA :

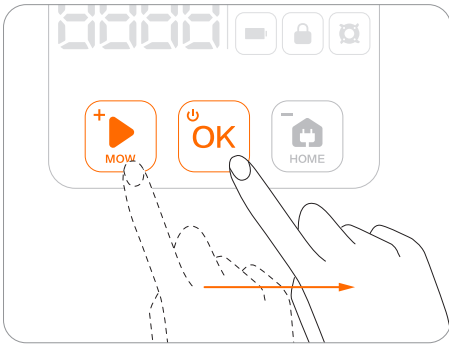
1. Před prvním sečením posekejte trávník na výšku maximálně 6 cm.
2. Pokud se během práce vybité baterie (< 10 %), sekačka přestane sekat a vrátí se do dokovací stanice, aby se nabila. Po úplném nabití se sekačka automaticky vrátí na místo, kde se zastavila, a od tohoto místa bude dál pokračovat v sečení.
3. Průběh sečení můžete sledovat v aplikaci i na displeji sekačky. Průběh sečení se zobrazuje jako aktuální posekaná plocha/celková pracovní plocha.

Zahájení sečení

POZNÁMKA: Pokud je sekačka uzamčená kódem PIN, nejprve zadejte PIN, abyste sekačku odemkli (viz kapitola 3.1 Jak zadat PIN kód). Sečení můžete zahájit třemi způsoby:

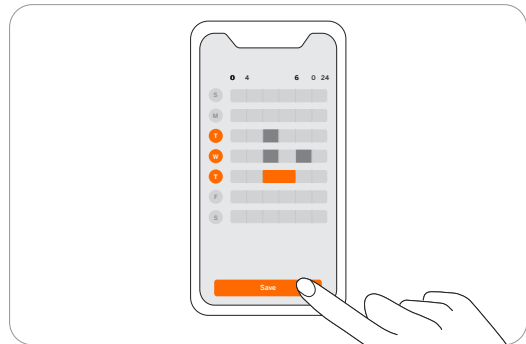
a. V aplikaci - klikněte na tlačítko MOW.

b. Na sekačce - stiskněte tlačítko MOW a poté tlačítko OK pro zahájení sečení.



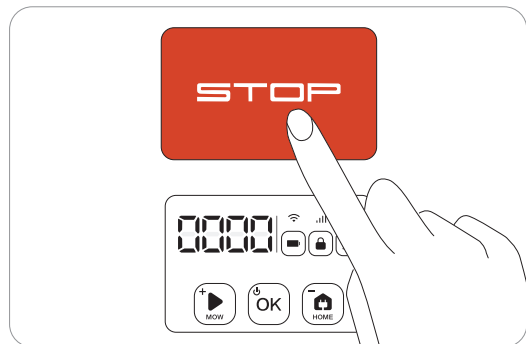
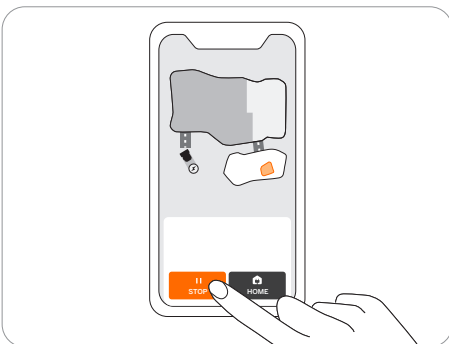
c. Sekačka se spustí automaticky podle plánu sečení.

Viz Jak nastavit plán sečení v kapitole 3.6 Nastavení (sekačka).



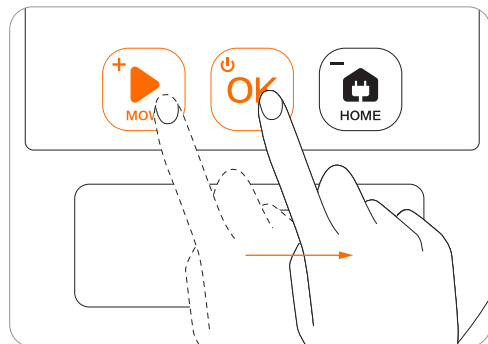
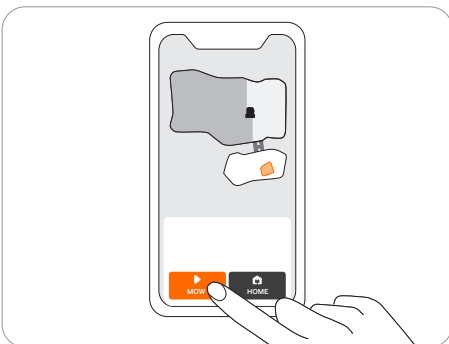
Pozastavení sečení

Stisknutím tlačítka STOP na sekačce nebo v aplikaci můžete kdykoli pozastavit provoz sekačky.



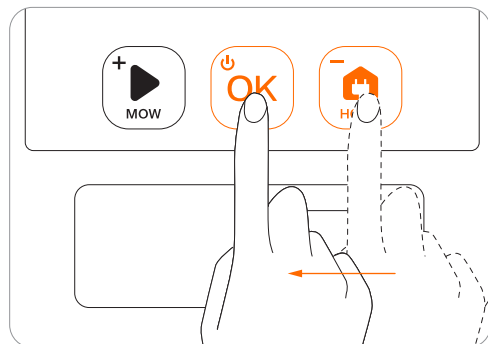
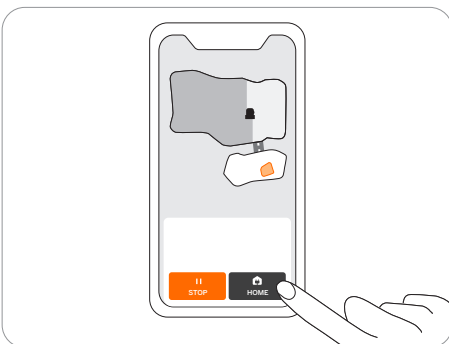
Obnovení sečení

Pokračujte v sečení klepnutím na tlačítko MOW v aplikaci nebo stisknutím tlačítek MOW a OK na ovládacím panelu sekačky.



Návrat do dokovací stanice

Sekačku odešlete zpět do dokovací stanice v aplikaci nebo stisknutím tlačítka HOME a poté tlačítka OK na sekačce.



POZNÁMKA: Je-li sekačka v dokovací stanici, nelze ji vypnout.

3.4 Aplikace Navimow

POZNÁMKA: Následující zobrazení týkající se aplikace slouží pouze pro obecnou informaci. V závislosti na verzi softwaru mohou být dostupné odlišné možnosti.

Aplikace Navimow je důležitou součástí systému Navimow. V aplikaci můžete:

1. připojit a aktivovat sekačku
2. vytvářet mapu pracovní oblasti
3. kontrolovat stav a průběh práce sekačky, dálkově ovládat sekačku jako spuštění, zastavení, návrat do dokovací stanice atd.
4. zobrazovat a měnit nastavení sekačky (plán sečení, výška sečení, správa mapy)
5. zobrazovat a měnit bezpečnostní a funkční nastavení sekačky (PIN, světelná signalizace, senzor Blade Halt atd.)
6. zobrazit verzi firmwaru, stav síťového připojení atd.
7. odpojovat, měnit a přidávat zařízení
8. získat informace o náповědě a servisní podpoře

Používání aplikace Navimow

1. Vyhledejte a stáhněte si aplikaci Navimow v obchodě APP Store nebo Google Play.
2. Zaregistrujte se a přihlaste se ke svému účtu.
3. Zapněte Bluetooth na Vašem telefonu a ujistěte se, že telefon má signál mobilní sítě.

POZNÁMKY:

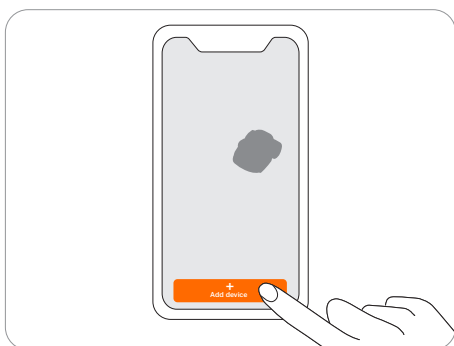
- a. Během používání Vás aplikace požádá o přístup k Bluetooth (iOS a Android), informacím o poloze (iOS a Android) a přístup k Wi-Fi (Android). Abyste zajistili normální funkci sekačky, povolte tyto přístupy.
- b. Pokud máte model H500E a mobilní zařízení s operačním systémem iOS, při konfigurování Wi-Fi sítě sekačky nejprve zkontrolujte, zda je Váš mobilní telefon připojen ke stejné Wi-Fi síti.

Aktivace sekačky

Po registraci a přihlášení se dostanete k průvodci aktivací, který Vás provede instalací, připojením a aktivací sekačky Navimow. Klepněte na tlačítko Přidat zařízení.

Další informace naleznete v kapitolách:

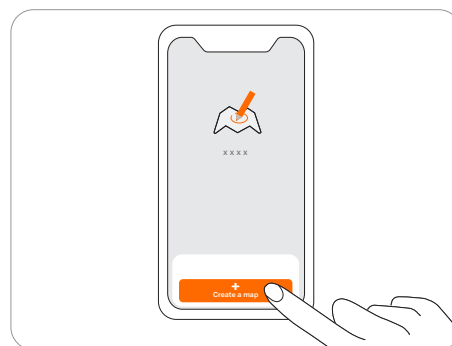
- 2.2 Umístění dokovací stanice a antény
- 2.3 Nabíjení a aktivace sekačky



Vytvoření mapy

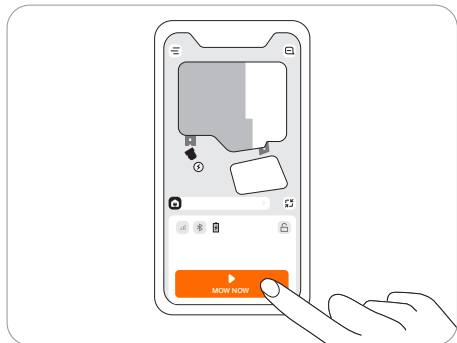
Před sečením trávníku je třeba vytvořit pracovní oblast (mapu) pomocí aplikace Navimow. Klepněte na tlačítko "Create map" (Vytvořit mapu) a postupujte podle pokynů aplikace. Podrobný postup a tipy naleznete v kapitole 2.4 Nastavení pracovní oblasti.





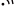
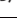



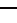
Mapy lze také upravovat nebo mazat na stránce Nastavení. Viz Jak upravit mapu v kapitole 3.6 Nastavení (sekačka).



Domovská obrazovka

Po provedení mapování se dostanete na domovskou obrazovku, kde si můžete prohlédnout celou pracovní plochu, ověřit stav sekačky, průběh sečení (procenta a skutečná plocha) a dále ovládat sekačku pro spuštění, pozastavení nebo návrat do dokovací stanice. Odtud také můžete přejít na obrazovku Nastavení a Oznámení.

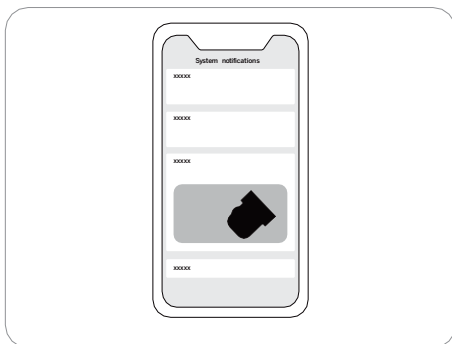


Nabití baterie 	Úroveň nabití baterie a stav nabíjení
Stav uzamčení 	Sekačka uzamčena. Před jakoukoli operací sekačku odemkněte. Postup zadávání PIN kódu viz kapitola 3.1
Bluetooth 	Bluetooth připojen. Byl-li odpojen, kliknutím na tlačítko spojení obnovíte
Připojení  	Připojení k internetu (Wi-Fi nebo 4G)
Stav sekačky   	Zobrazuje aktuální stav sekačky
Oznámení 	Oznámení ze zařízení a aplikace
Nastavení 	Nastavení sekačky a aplikace

3.5 Oznámení

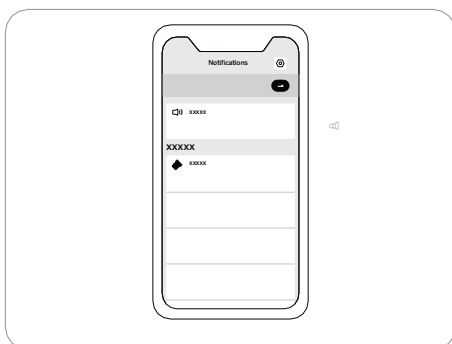
Systemová oznámení

Nejnovější aktualizace a zprávy od týmu Navimow.



Oznámení zařízení

Sekačka Vám bude zasílat oznámení v následujících situacích: aktualizace stavu práce (např. dokončení sečení), nutnost výměny žacích nožů, neočekávané chování, abnormální poloha sekačky atd.



Vyskakovací zprávy

Vyskakovací zprávy se zobrazují uprostřed obrazovky; například se zde zobrazí zpráva o chybovém kódu, došlo-li k chybě.

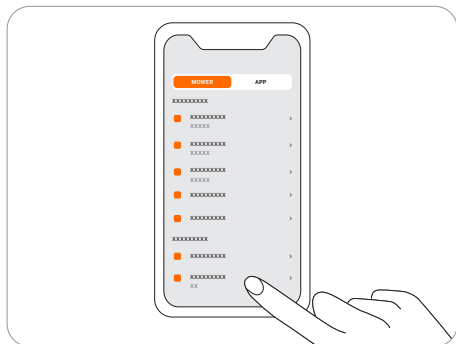


3.6 Nastavení (sekačka)

V aplikaci lze upravovat všechna nastavení sekačky. Můžete:

1. měnit pracovní nastavení sekačky (plán sečení, výška sečení, správa map).
2. měnit nastavení zabezpečení sekačky a nastavení funkcí (změna PIN kódu, nastavení světelné signalizace, zvuků, Blade Halt atd.)
3. zobrazovat informace o firmwaru, stavu připojení k síti, odebrání zařízení, přepínání zařízení atd.

POZNÁMKA: Úprava nastavení vyžaduje, aby sekačka byla připojena k síti nebo k telefonu pomocí Bluetooth.



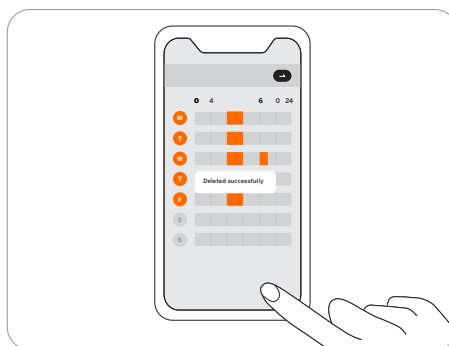
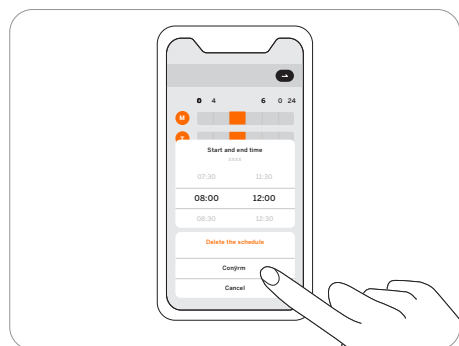
Jak nastavit plán sečení

Plán sečení můžete nastavit na obrazovce nastavení sekačky. Sekačka pak bude pracovat automaticky podle plánu sečení.

Pro nastavení plánu sečení vyberte na obrazovce s plánem konkrétní datum a časový úsek:

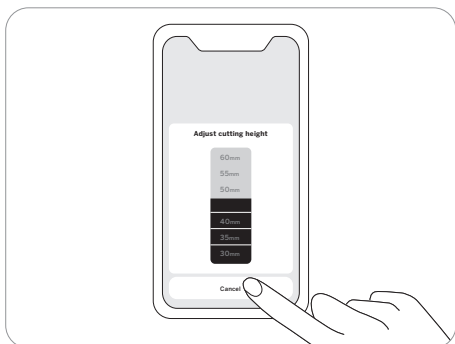
- Klepnutím na lištu Hodiny můžete na vyskakovací obrazovce přidat nebo smazat jednotlivé pracovní hodiny.
- Kliknutím na den v týdnu zapnete/vypnete rozvrh sečení pro daný den.

POZNÁMKA: Nejkratší pracovní jednotka je půl hodiny, za den můžete naplánovat maximálně 4 pracovní jednotky.



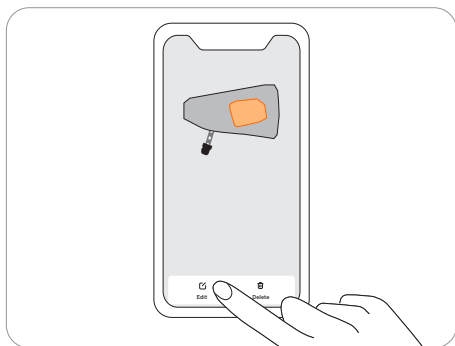
Jak změnit výšku sečení

Výšku sečení lze nastavit v nabídce Settings >Mower>Cutting height (Nastavení >Sekačka>Výška sečení). Rozsah nastavení je 30~60 mm, minimální nastavitelný krok je 5mm.



Jak upravit mapu

Mapu můžete upravit nebo odstranit v nabídce Settings>Mower>Map Management (Nastavení>Sekačka> Správa map). Ujistěte se, že je telefon připojen k sekačce přes Bluetooth.



37

Klepnutím na "Upravit" můžete přidat nebo smazat ohraničení, zakázané zóny a přejezdy. Podrobnosti o nastavení ohraničení, zakázaných zón a přejezdů viz kapitola 2.4 Nastavení pracovní oblasti.

POZNÁMKY:

1. Přejezd vedoucí k dokovací stanici je generován automaticky a nelze jej odstranit.
2. Když odstraníte hranice oblasti, odstraní se také všechny prvky s tím spojené, například přejezdy.
3. Klepnutím na "Odstranit" odstraní celou mapu. Před dalším použitím sekačky musíte vytvořit novou mapu.

Dešťový senzor

Pokud při sečení začne pršet, po zachycení určitého množství dešťové vody se aktivuje dešťový senzor a sekačka se automaticky vrátí do dokovací stanice. Po oschnutí vody na dešťovém čidle bude sekačka automaticky pokračovat v sečení. Před oschnutím vody nelze sekačku spustit prostřednictvím aplikace ani stisknutím tlačítek na sekačce. To je normální jev, nejedná se o poruchu. Chcete-li pokračovat v sečení, počkejte, až voda oschne a poté stiskněte tlačítko MOW a poté OK, nebo zapněte sekačku přes aplikaci nebo počkejte na start dalšího plánu sečení.

Dešťový senzor můžete také vypnout v nabídce Settings>Mower>Rain sensor (Nastavení>Sekačka>Dešťový senzor).

Tipy pro údržbu naleznete v kapitole 4.1 Čištění.

POZNÁMKY:

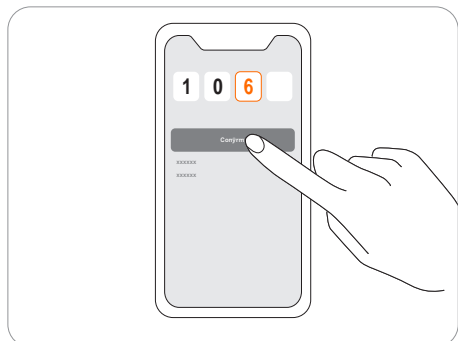
- Pro dosažení nejlepších výsledků sečení se doporučuje sekat pouze za suchého počasí. Při sečení za deště se může tráva lepit na kola a sekačka může prokluzovat.
- NESEČTE za špatného počasí, jako je silný déšť, bouřka nebo náhlý sníh.

Jak změnit PIN kód

V továrním nastavení je výchozí PIN kód: 0000.

Kód PIN můžete změnit v nabídce Settings>Mower>Reset PIN code (Nastavení>Sekačka>Změna PIN kódu).

POZNÁMKA: Po první aktivaci sekačky doporučujeme PIN kód změnit.

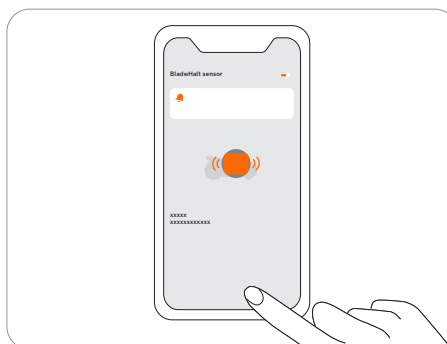


Blade Halt

Blade Halt je senzor, který se aktivuje, když se jeho povrchu dotkne člověk nebo zvíře. Jedná se o experimentální funkci, která nezaručuje 100% přesnost. Ve výchozím nastavení je senzor vypnutý a aktivuje se, když se dotknete oblasti senzoru; nože se automaticky přestanou otáčet. Tento senzor funguje pouze, pokud se nože otáčejí.

POZNÁMKY:

- Pokud sekačka seká okraje, senzor Blade Halt není aktivní.
- Doporučujeme tuto funkci při prvním sečení vypnout, aby byla zajištěna normální funkce, protože senzor bude považovat vysokou trávu za domácí zvířata, a nože se mohou zastavit.



Jak odebrat sekačku v aplikaci

Každá sekačka v současné době podporuje pouze jeden účet v aplikaci, nelze ji svázat s jiným účtem. Sekačku můžete odebrat v aplikaci. Odebrání sekačky nevymaže pracovní data (mapy, plány sečení atd.), ale pouze zruší vazbu na aktuální účet v aplikaci. Při odebrání je třeba ověřit svoji totožnost prostřednictvím e-mailu nebo verifikačního kódu SMS.

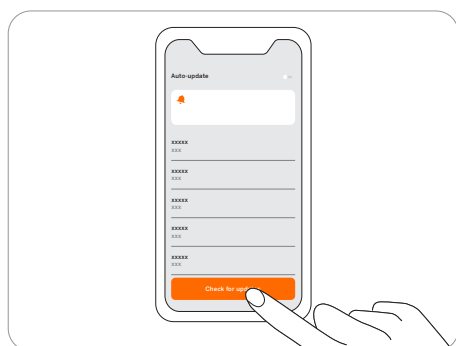
Nastavení Wi-Fi

Na obrazovce nastavení Wi-Fi (k dispozici pouze pro modely s Wi-Fi, např. H500E) můžete zobrazit aktuálně připojenou Wi-Fi síť nebo se znovu k Wi-Fi síti připojit.

Poznámka: Pro změnu nastavení Wi-Fi je třeba, aby byl telefon připojen k sekačce přes Bluetooth.

Verze firmwaru

Funkce a firmware Navimow jsou čas od času aktualizovány. Abyste mohli co nejlépe využívat funkce systému Navimow, doporučujeme pravidelně aktualizovat firmware na nejnovější verzi.



39

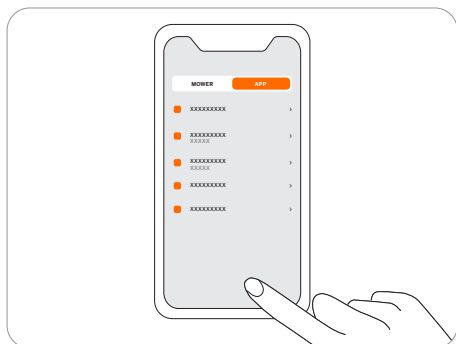
Poznámky:

- Při první aktivaci sekačky se firmware zaktualizuje automaticky. Po dokončení aktualizace budete upozorněni na dokončení aktualizace. Viz též Aktualizace sekačky na nejnovější verzi firmwaru v kapitole 2.4 Nastavení pracovní oblasti.
- Při aktualizaci firmwaru u sekačky, která ještě nebyla aktivována, je třeba před aktualizací splnit tyto podmínky:
 - Sekačka je v dokovací stanici.
 - Sekačka je připojena k síti.
 - Nabití baterie je větší než 20 %.
 - Během příští hodiny není naplánováno žádné sečení.

Pokud je vyskakovací okno pro aktualizaci zavřené, můžete nový firmware vyhledat také v nabídce Settings>Mower>Device Information (Nastavení>Sekačka>Informace o zařízení) a aktualizovat jej.

3.7 Nastavení (aplikace)

Na této stránce můžete procházet a upravovat nastavení aplikace Navimow.



Jazyk

Můžete nastavit jazyk, který potřebujete. Aplikace v současné době podporuje 12 jazyků.

Nápověda a podpora

Zde najdete přístup k nejnovějším uživatelským příručkám, nejčastějším dotazům a kontaktům na poprodejní servis.

About

Zde naleznete podmínky používání a zásady ochrany osobních údajů.

Odhlášení

Zde se můžete odhlásit ze svého účtu. Vaše údaje nebudou po odhlášení smazány.

3.8 IoT

Navimow je zařízení internetu věcí (IoT). Připojte sekačku k internetu prostřednictvím mobilní sítě nebo sítě Wi-Fi, což Vám umožní využívat následující funkce:

1. Aktualizace firmwaru vzduchem (OTA), které udržujete sekačku aktualizovanou, s nejnovějšími funkcemi.
2. Dálkové ovládání prostřednictvím sítě: spuštění a zastavení sečení, návrat do dokovací stanice, nastavení plánu sečení, nastavení výšky sečení a další.
3. Dálkové sledování průběhu sečení a polohy sekačky.
4. Hlášení chybových kódů a stavu sekačky prostřednictvím sítě.

Wi-Fi

Model H500E využívá k připojení Wi-Fi síť. Další podrobnosti naleznete v kapitole Nastavení Wi-Fi.

POZNÁMKY:

- Navimow podporuje pouze Wi-Fi pásmo 2,4 GHz.
- Pokud používáte zařízení iOS, sekačka se může připojit pouze k té síti Wi-Fi, ke které je připojen Váš mobilní telefon. Postupujte podle pokynů v aplikaci. Nejprve připojte mobilní zařízení k síti Wi-Fi, poté ke stejné Wi-Fi síti připojte sekačku. Pro zařízení se systémem Android takové požadavky nejsou.

4G

Modely H800E, H1500E a H3000E používají mobilní datovou síť, která po aktivaci sekačky připojí sekačku k internetu. Použití mobilních dat je zpoplatněno. Modely H800E a H1500E jsou po aktivaci dodávány s balíčkem bezplatných dat na jeden rok, model H3000E se dodává s třemi roky bezplatných dat od aktivace sekačky.

- Po uplynutí období bezplatných dat je třeba dobít datový tarif 4G prostřednictvím aplikace, abyste mohli nadále využívat funkce IoT a OTA.
- Pokud data 4G nedobijete, zůstane SIM karta platná ještě 2 roky. Dobití a aktivaci lze provést kdykoli během těchto 2 let. Po uplynutí této doby ji však již nelze aktivovat. Hardwarové vybavení je třeba vyměnit prostřednictvím autorizovaného servisu. Musíte také zaplatit poplatek za opravu a servis.

Aktualizace firmwaru

Neustále pracujeme na aktualizacích firmwaru zařízení. Pokud se objeví nová verze firmwaru, obdržíte v aplikaci upozornění.

Doporučujeme firmware aktualizovat ihned, jakmile je k dispozici nejnovější verze.

Při aktualizaci firmwaru musí být splněny tyto podmínky:

- Sekačka je v dokovací stanici.
- Sekačka je připojena k síti.
- Nabití baterie je větší než 20 %.
- Během příští hodiny není plánováno žádné sečení.

V průběhu aktualizace bude světelná signalizace na sekačce blikat modře. Průběh aktualizace můžete sledovat v aplikaci. Po dokončení aktualizace se světelná signalizace na sekačce změní na zelené světlo.

VAROVÁNÍ

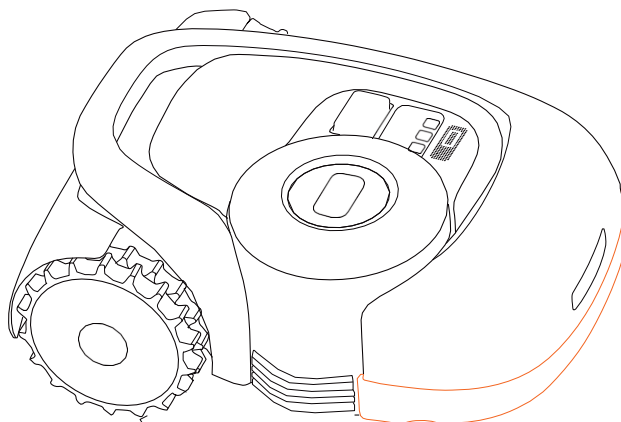
- Během procesu aktualizace SEKAČKU NEPŘEMÍŠTŮJTE.

3.9 Vyhýbání se překážkám

Funkce pro vyhýbání se překážkám jsou navrženy tak, aby zvyšovaly výkon sekačky a Vaši bezpečnost.

Senzor v nárazníku

Uvnitř předního gumového nárazníku sekačky Navimow jsou senzory, které detekují nárazy na překážku. Když nárazník narazí na překážku, aktivuje se čidlo, sekačka couvne a překážce se vyhne.

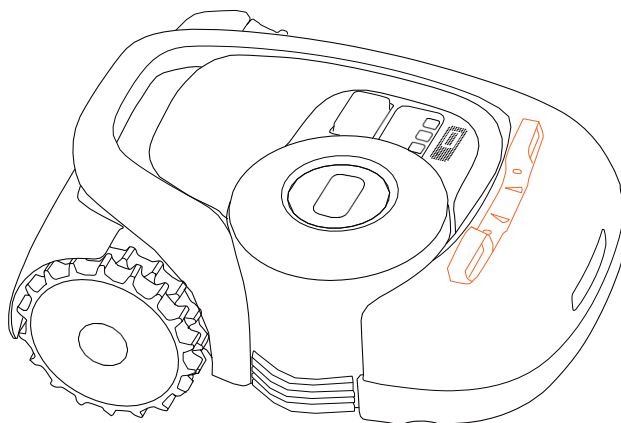


POZNÁMKY:

- Vaše sekačka Navimow se dokáže vyhnout předmětům poté, co do nich narazila. Přesto se doporučuje před sečením odstranit veškerý nepořádek a překážky z trávníku.
- Pokud je na Vaší zahradě mnoho stromů a stálých překážek, doporučujeme sekačku doplnit ultrazvukovým senzorem pro aktivní vyhýbání se překážkám.

Ultrazvukový senzor (volitelný)

Některé modely jsou již z výroby vybavené ultrazvukovým senzorem. Podrobnosti naleznete v kapitole 1.8 Specifikace. Ultrazvukový senzor se prodává také samostatně a lze jej namontovat na všechny modely Navimow. Další informace získáte u svého prodejce.



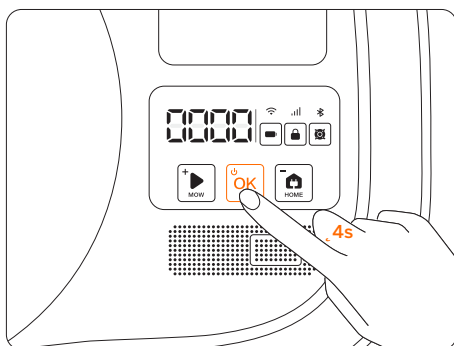
Ultrazvukový senzor využívá ultrazvukové vlny k měření vzdálenosti od překážky, aby se jí sekačka mohla automaticky včas vyhnout. Díky ultrazvukovému senzoru může mít sekačka vyšší bezpečnost, výkon a efektivitu.

POZNÁMKY:

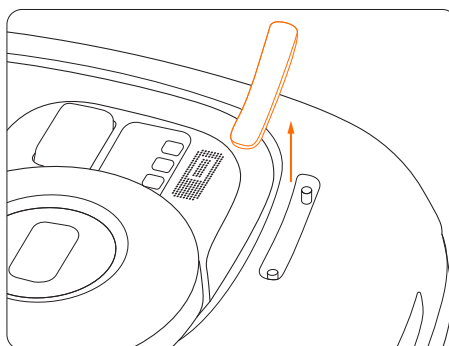
1. Některé faktory jako vysoká teplota nebo nerovný povrch mohou ovlivnit přesnost vyhýbání se překážkám, takže sekačka se v takových případech nemůže překážce efektivně vyhnout.
2. Ultrazvukový snímač nedokáže detekovat překážky nižší než 15 cm. Pokud se tedy sekačka automaticky nevyhne nízké překážce, nejedná se o poruchu sekačky.

Jak instalovat ultrazvukový senzor

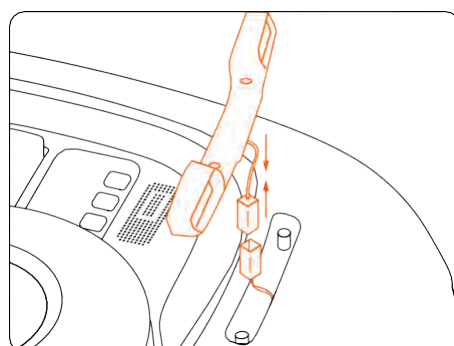
Montáž senzoru je velmi snadná:



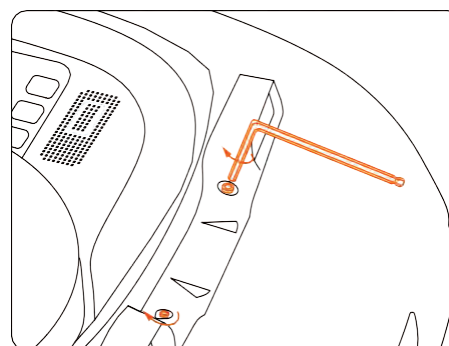
1. Vypněte sekačku



2. Vyjměte kryt



3. Připojte konektor



4. Imbusovým klíčem utáhněte oba dva šrouby

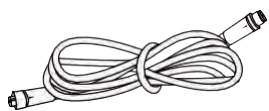
3.10 Příslušenství (volitelné)

Následující příslušenství se prodává samostatně. Více informací Vám poskytne Váš prodejce.

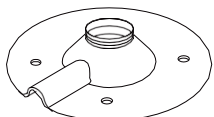
Prodlužovací sada antény

Prodlužovací sada antény slouží k montáži antény na stěnu nebo na střechu pro zlepšení příjmu satelitního signálu.

Přehled dílů



Prodlužovací kabel 10m



Základna



Hmoždinka 4x



Samořezný vrt 4x



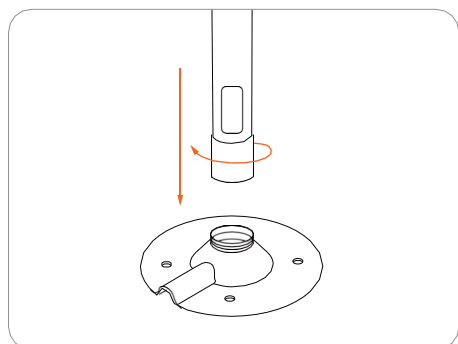
Středový sloupek

⚠ UPOZORNĚNÍ:

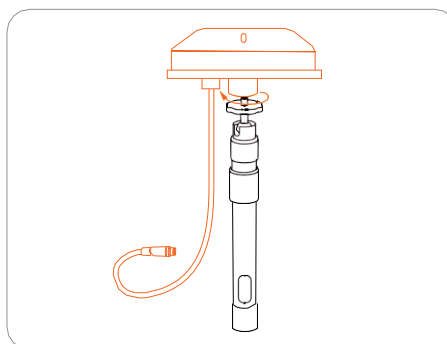
Při každé změně umístění antény již nelze použít stávající mapu. Vytvořte prosím novou mapu Vašeho trávníku.

Montáž

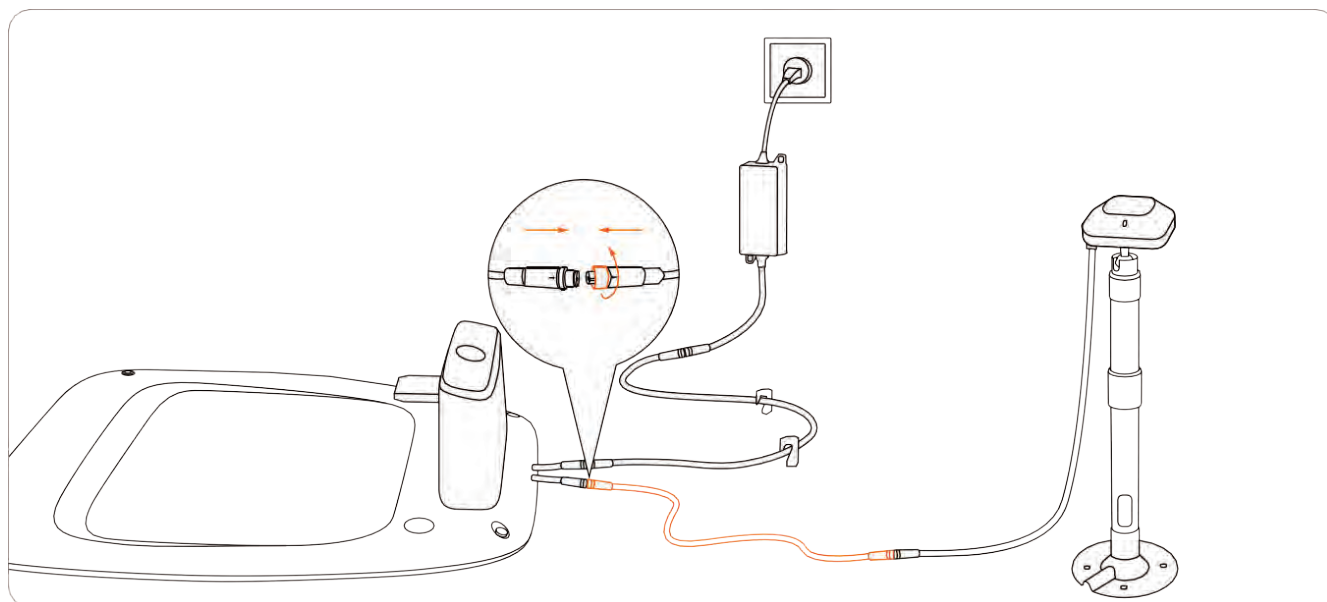
- 1 Připevněte středový sloupek k základně.



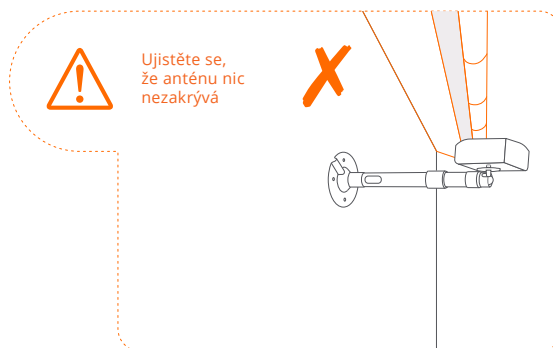
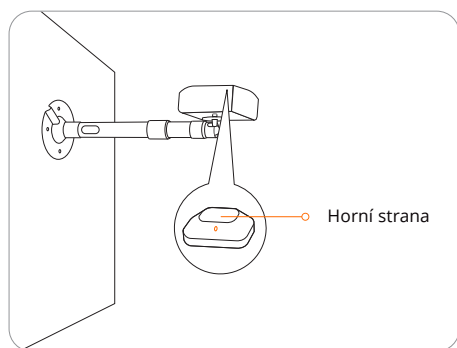
- 2 Namontujte GNSS anténu.



- 3 Připojte prodlužovací kabel k dokovací stanici. Pokud kabel stále nemá dostatečnou délku, můžete napojit další prodlužovací kabel o délce 10 m. Celková délka prodlužovacího kabelu může být 20 m. Zasuňte napájecí zástrčku do elektrické zásuvky.



- 4 Podržte GNSS anténu na místě, kam ji chcete nainstalovat. Ujistěte se, že horní strana antény směřuje přímo vzhůru. Svítí-li indikátor signálu na anténě zeleně, je signál silný.



- 5 Upevněte základnu na zem.

- Dřevěné povrchy: základnu přišroubujte samořeznými šrouby.
- U tvrdších povrchů jako je beton, cihly nebo kámen vyvrtejte dva otvory o průměru 8 mm, vložte do nich hmoždinky a poté základnu přišroubujte dodanými samořeznými šrouby.



Žací disk s noži

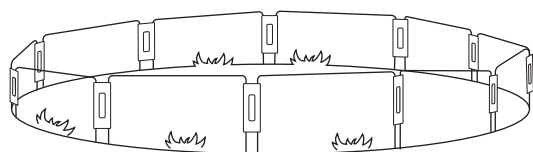
Sada náhradních nožů se šrouby



Nože pro pravidelnou výměnu. Pokyny a návod na výměnu nožů viz kapitola 4.2 Výměna nožů.

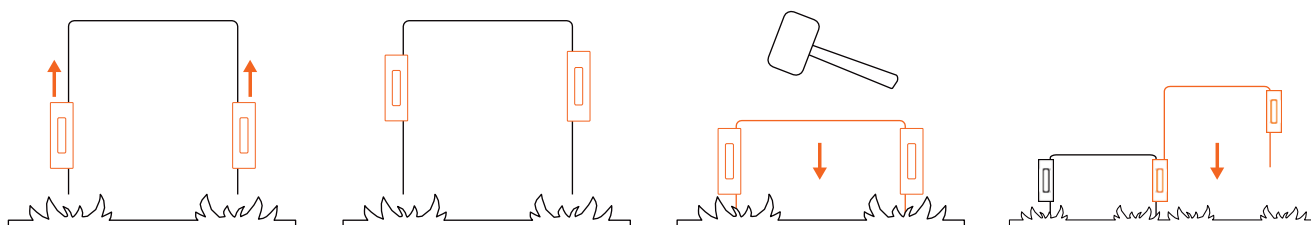
Dočasné ohraničení

Používá se k ochraně oblastí, do kterých nechcete, aby sekačka vjížděla.



Instalace

Oblouky oplocení zaražte do země a vytvořte z nich ochranný plůtek. K zajištění oblouků použijte spojovací moduly.



4. Údržba

Pro dosažení nejlepších výsledků sečení a prodloužení životnosti dbejte na čistotu sekačky a dobrý stav nožů. Kontrolu a údržbu by měla provádět dospělá osoba každý týden. Jakékoli poškozené nebo opotřebované díly je nutné vyměnit.

Neprovádějte údržbu naboso nebo v otevřených sandálech. Při údržbě sekačky vždy noste dlouhé kalhoty a pracovní obuv.

4.1 Čištění

K čištění vnějších povrchů použijte měkký kartáč nebo hadřík. NEČISTĚTE sekačku alkoholem, benzínem, acetonem a jinými agresivními/těkavými rozpouštědly. Tyto látky mohou poškodit vzhled, povrch a vnitřní strukturu sekačky.

Pro správné dokování sekačky pravidelně kontrolujte a čistěte dokovací stanici od nečistot a bláta. Ujistěte se, že všechna připojení dokovací stanice jako prodlužovací kabely a napájecí zdroj nejsou blokovány.

A. Podvozek a disk s noži

Jsou-li podvozek a disk s noži znečištěné, očistěte je kartáčem nebo zahradní hadicí. NEPOUŽÍVEJTE vysokotlaké myčky. Současně se ujistěte, že se disk s noži volně otáčí a že se i nože na disku mohou volně otáčet.

VAROVÁNÍ: Voda z vysokotlaké myčky se může dostat do těsnění a poškodit elektronické a mechanické díly.

B. Kola

Tráva ulpělá na kolech může zhoršit schopnosti sekačky při stoupání do svahu. Odstraňte bláto a předměty, které na kolech uvízly, abyste zajistili optimální trakci.

C. Dešťový senzor

Jednou týdně zkontrolujte dešťový senzor a ujistěte se, že není zanesený blátem, trávou nebo jinými předměty. Můžete jej buď umýt, nebo vyčistit měkkým kartáčem. Po čištění vodou oblast snímače vysušte, aby se nespustil jako při dešti.

VAROVÁNÍ

- Před čištěním se ujistěte, že sekačka je vypnutá.
- Pokud je sekačka obrácená vzhůru nohama, musí být předem vypnuta.

4.2 Výměna žacích nožů

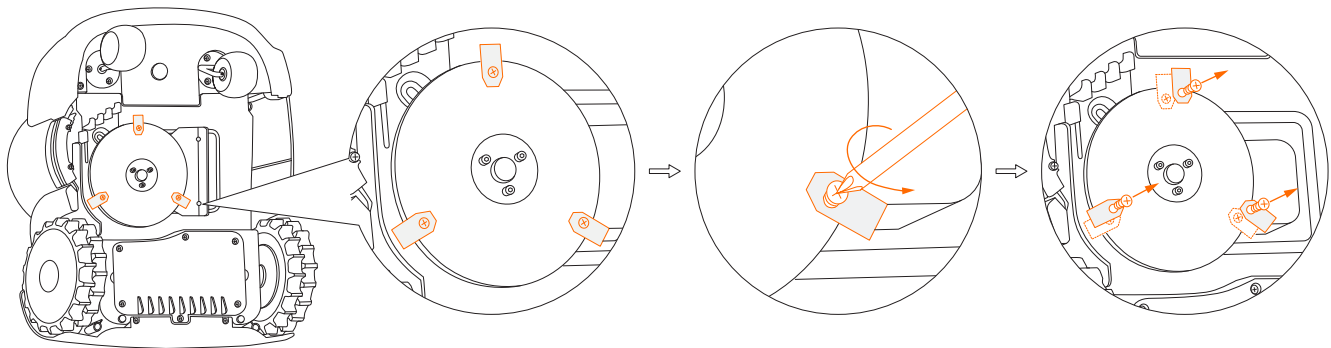
Pokud je sekačka používána pravidelně, doporučuje se měnit nože včetně šroubů každé 1-2 měsíce, aby byla zajištěna bezpečnost a optimální výsledky sečení. Pro bezpečné sečení vyměňte všechny nože i jejich šrouby najednou.

⚠ VAROVÁNÍ

- Při kontrole a údržbě nožů používejte odolné rukavice.
- Používejte pouze správný typ šroubů a originální nože schválené společností Segway.
- Typ nožů: HA002E. NEPOUŽÍVEJTE šrouby znovu. To může způsobit vážné zranění.

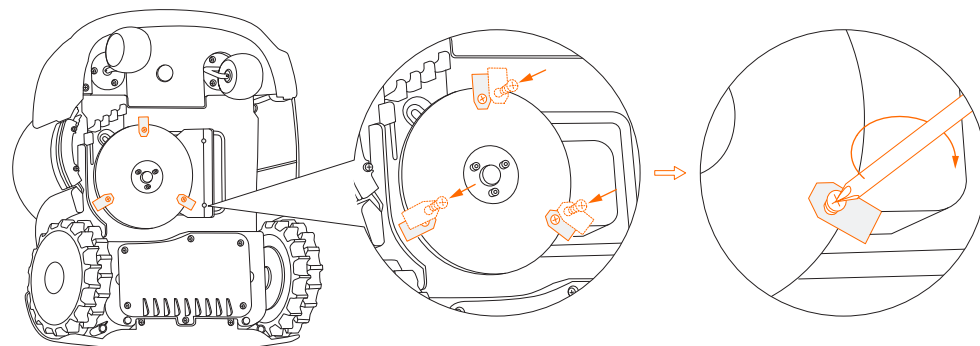
Výměna nožů

- 1 Vypněte sekačku.
- 2 Abyste zabránili poškrábání, položte sekačku vzhůru nohama na měkký a čistý povrch.
- 3 Křížovým šroubovákem vyšroubujte tři šrouby.
- 4 Vyměňte šrouby i nože.



- 5 Namontujte nové nože a dotáhněte nové šrouby utahovacím momentem 1 Nm. Ujistěte se, že se nože mohou po dotažení šroubů volně protáčet v uložení.

Poznámka: Po utažení nožů a šroubů se budou nože zdát volné. Viz bod Nože v kapitole 1.4 Jednotlivé části a jejich funkce.

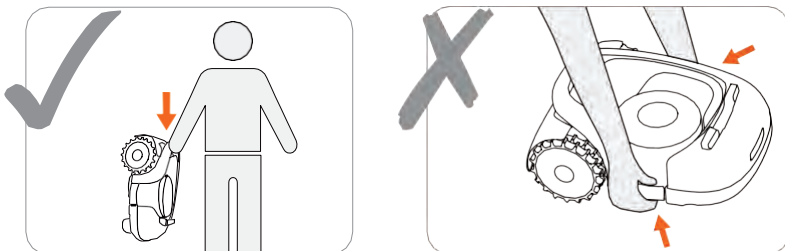


4.3 Přeprava sekačky

Pro ochranu sekačky používejte při přepravě na dlouhé vzdálenosti originální obal. Před zvedáním, přemísťováním a přepravou sekačku vypněte. Se sekačkou manipulujte opatrně a vyvarujte se použití síly, házení a silného tlaku. Sekačku nikdy nezvedejte ani nepřenášejte, je-li motor v chodu.

Jak sekačku správně zvedat a přenášet

Sekačku přenášejte za rukojeť tak, aby disk s noži směřoval od Vašeho těla.



VAROVÁNÍ:

Aby nedošlo k poškození sekačky nebo dokovací stanice, **NEZVEDEJTE** výrobek, pokud je zaparkován v dokovací stanici.

4.4 Baterie

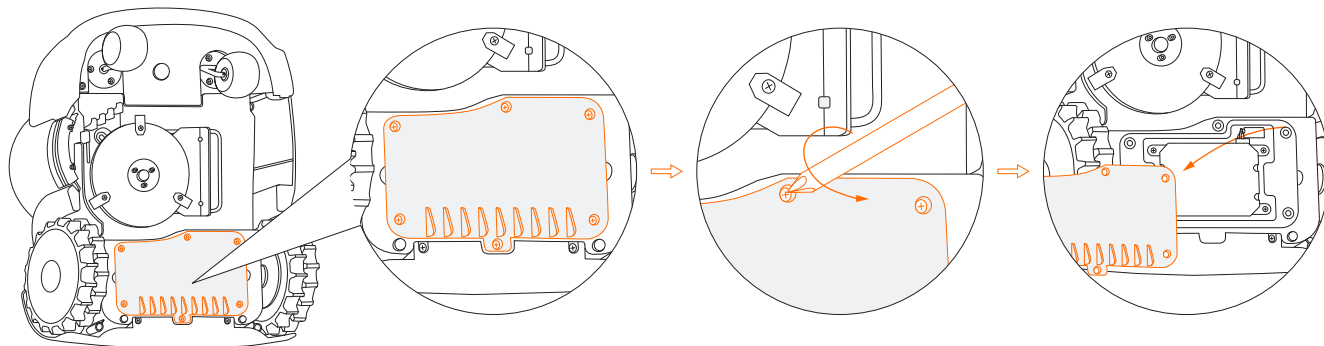
49

- Před zimním uložením baterii plně nabijte, aby nedošlo k jejímu nadměrnému vybití a poškození. Při dlouhodobém uložení sekačku nabíjejte každých 120 dní.
- Na poškození baterie způsobené nadměrným vybitím se nevztahuje záruka.
- **NEPOUŽÍVEJTE** ani neskladujte baterii při extrémních teplotách, tj. při teplotách nad 50 °C nebo pod -20 °C.
- Teplotní ochrana se aktivuje při teplotě 0°C/50°C. Baterie se nebude nabíjet, dokud teplota nestoupne nad 5°C nebo neklesne pod 45°C.

POZNÁMKA: Životnost baterie závisí na tom, jak často je sekačka používána, a na celkovém počtu provozních hodin. Pokud je doba provozu na jedno plné nabití výrazně kratší než dříve, nebo není-li trávník dobře posekaný, zvažte výměnu baterie.

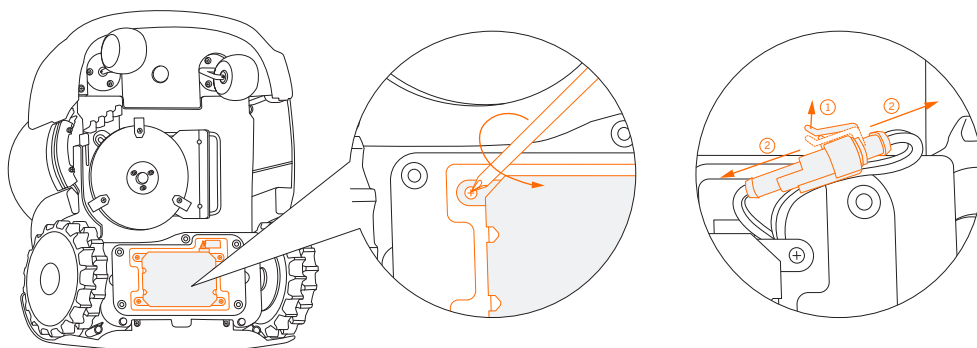
Výměna baterie

- 1 Vypněte sekačku.
- 2 Položte sekačku vzhůru nohama na měkký a čistý povrch.
- 3 Křížovým šroubovákem vyšroubujte 6 šroubů krytu baterie.



4 Povolte 4 šrouby v prostoru pro baterii.

5 Odpojte oba dva konektory.



6 Vyměňte baterii a vyměňte ji za novou.

7 Zapojte oba konektory a utáhněte šrouby.

⚠ VAROVÁNÍ

- Používejte pouze originální baterii nebo baterii stejného typu, který je specifikován společností Segway. Každá sekačka obsahuje jednu baterii.
- V závislosti na konkrétním modelu sekačky je jmenovitá kapacita baterie 5200 mAh, 7800 mAh nebo 10400 mAh.
- Nepoužívejte baterie, které nejsou nabíjecí. Pro nabíjení baterie použijte pouze nabíjecí zdroj dodaný s výrobkem. Pro Evropskou unii: používejte pouze nabíjecí zdroj NBW32D002D5N-EU.
- NEDEMONTUJTE ani nepropichujte pouzdro baterie. Aby nedošlo ke zkratu, nepřibližujte se k baterii s kovovými předměty. Uchovávejte baterii mimo dosah ohně, tepla a přímého slunečního záření.
- Informace o recyklaci baterií a elektrických spotřebičů získáte na Vašem místním úřadě, ve společnosti zajišťující likvidaci odpadu nebo v obchodě, ve kterém jste produkt zakoupili.
- Prostor pro baterii není určen k pravidelnému otevírání. Prostor pro baterii otevřete pouze, když potřebujete baterii vyměnit.
- Baterie obsahuje elektrolyt. Pokud se vytékající elektrolyt dostane do kontaktu s pokožkou, okamžitě zasažené místo omyjte vodou a mýdlem. V případě zasažení očí okamžitě vyplachujte velkým množstvím vody po dobu nejméně 15 minut, aniž byste se jich dotýkali, a pak urychleně vyhledejte lékařskou pomoc.

4.5 Napájení

- Odpojte napájecí zdroj:
 - před odstraněním zablokování sekačky;
 - před kontrolou, čištěním nebo prací na stroji;
 - po nárazu do předmětu za účelem kontroly, zda stroj není poškozen.
- Pravidelně kontrolujte kabel, zástrčku, kryt a další části. Pokud zjistíte jakékoli poškození nebo známky stárnutí, okamžitě přestaňte přístroj používat a kontaktujte autorizovaný servis Navimow.

⚠ VAROVÁNÍ

- **NEPOUŽÍVEJTE** poškozený napájecí zdroj. Je-li poškozen přívodní kabel, musí být vyměněn v odborném servisu, aby se předešlo nebezpečí. Pokud je poškozený prodlužovací kabel, vyměňte jej za nový originální kabel Segway o délce 10 m.
- **NEPŘIPOJUJTE** poškozený kabel k napájecímu zdroji, ani se poškozeného kabelu nedotýkejte, aniž byste jej odpojili ze zásuvky. Poškozené kabely mohou vést ke kontaktu s vodiči, které jsou pod napětím.
- **NEPOUŽÍVEJTE** napájecí zdroj s žádným jiným výrobkem nebo baterií, jinak hrozí nebezpečí požáru, zranění osob nebo úrazu elektrickým proudem. Bezpečnost výrobku nelze zaručit při použití jiných, než originálních baterií.
- **NENABÍJEJTE** baterii, pokud z ní uniká elektrolyt.
- Prodlužovací kabel udržujte v bezpečné vzdálenosti od pohyblivých částí, aby nedošlo k poškození vnitřních kabelů, které může vést ke kontaktu se součástmi pod napětím.

Doporučení

Sekačku a/nebo její periferní zařízení připojte pouze k napájecímu obvodu chráněnému proudovým chráničem (RCD) s vypínacím proudem max. 30 mA.

4.6 Uložení sekačky

51

- Před uložením sekačku vypněte, očistěte a plně ji nabijte, abyste zabránili nadměrnému vybití baterie, které by způsobilo trvalé poškození baterie.
- Uložte sekačku na chladném a suchém místě v interiéru. Vystavení slunečnímu záření a extrémním teplotám (horku i chladu) urychlí stárnutí komponentů, může také dojít k trvalému poškození baterie.
- Sekačku, dokovací stanici a napájecí zdroj uchovávejte mimo dosah zdrojů tepla (jako jsou kamna, radiátory apod.) a agresivních chemických látek. Chraňte napájecí zdroj před vlhkostí a uložte jej na dobře větraném místě.

⚠ VAROVÁNÍ

V případě hrozící bouřky odpojte napájecí zdroj ze zásuvky. Odpojte všechny kabely a vodiče připojené k dokovací stanici. Znovu je zapojte, až přestane hrozit nebezpečí bouřky.

Uložení v zimním období

- **Sekačka**
Před uložením sekačku důkladně očistěte. Zkontrolujte díly podléhající opotřebení, zejména žací nože. Pokud jsou ve špatném stavu, opravte je nebo vyměňte. Sekačku uskladněte na suchém místě, kde nehrozí nebezpečí mrazu. Při uskladnění musí stát sekačka na kolech, nejlépe v původním obalu.
- **Dokovací stanice**
Odpojte napájecí zdroj ze zásuvky a od dokovací stanice. Dokovací stanici přeneste do vnitřních prostor, kde není přímé sluneční záření.

4.7 Recyklace a likvidace

NEVYHAZUJTE výrobek do běžného domovního odpadu. Informace o recyklaci baterií a elektrických spotřebičů získáte na Vašem místním úřadě, ve společnosti zajišťující likvidaci odpadu nebo v obchodě, ve kterém jste produkt zakoupili.

⚠ VAROVÁNÍ

NELIKVIDUJTE tento výrobek odvezením na skládku, spalováním nebo vyhozením do domovního odpadu. Může dojít k ohrožení nebo vážnému zranění.

4.8 Ostatní

- Pro zajištění bezpečného provozu udržujte všechny šrouby, matice a svorníky řádně dotažené.
- Pneumatiky dodané s výrobkem musí na kola montovat odborný servis. Demontáž kol je složitá, nesprávná montáž může vést k nestabilitě jízdy a poruše.
- Pro zajištění dobré přilnavosti pneumatik udržujte hnací kola (zadní) v čistotě odstraňováním bláta kartáčem.
- Prostor za nárazníkem smí otevírat a znovu utěsnit POUZE autorizovaný servisní technik. Provádění oprav svépomocí může vést ke ztrátě záruky.

UPOZORNĚNÍ OHLEDNĚ POJIŠTĚNÍ:

VAŠE POJISTNÁ SMLOUVA NEMUSÍ POSKYTOVAT POJISTNÉ KRYTÍ PRO PŘÍPADY NEHOD SPOJENÝCH S POUŽÍVÁNÍM TOHOTO VÝROBKU. CHCETE-LI ZJISTIT, ZDA JE KRYTÍ POSKYTOVÁNO, OBRAŤTE SE NA SVOJI POJIŠŤOVNU NEBO POJIŠŤOVACÍHO AGENTA.

5. Často kladené dotazy a řešení problémů

Následující tabulka je vodítkem, které Vám pomůže identifikovat problém, a pokud je to možné, provést opravu svépomocí. Pokud problém nelze vyřešit, obraťte se na autorizovaného prodejce nebo servis Navimow.

Problém	Možné příčiny	Řešení
Abnormální vibrace při provozu sekačky	Poškozené žací nože	Zkontrolujte nože a žací disk. Jsou-li nože poškozené nebo opotřebené, vyměňte je. Žací disk s noži může vyměnit pouze autorizovaný servis.
Zpožděný pohyb sekačky při vytyčování hranic prostřednictvím aplikace	Nestabilní signál Bluetooth	Při vytyčování hranice se držte v blízkosti sekačky (do 6 metrů)
Sekačka nemůže trvale získat přesnou polohu GPS	1. GNSS anténa na sekačce je zakrytá nebo blokována. 2. GNSS anténa nebo dokovací stanice je zakrytá nebo blokována.	1. Ujistěte se, že sekačka není ničím zakrytá. 2. Odstraňte vše, co zakrývá nebo blokuje dokovací stanici, nebo přemístěte GNSS anténu na jiné místo s lepším signálem.
Kratší doba provozu na jedno plné nabití	1. Stará baterie 2. Horší stav trávníku (dlouhá tráva, změněné uspořádání zahrady atd.)	1. Vyměňte baterii. 2. V takovýchto případech jde o normální stav.
Plné nabití sekačky trvá kratší dobu	Stará baterie	Vyměňte baterii
Sekačka se nenabíjí nebo se v dokovací stanici automaticky vypne	1. Vysoká/nízká teplota baterie 2. Dokovací stanice není připojena k elektrické zásuvce. 3. Kontaktní nabíjecí lišta je neočištěná	1. Jakmile se teplota sekačky vrátí do normálu, zkuste znovu nabíjet. 2. Připojte dokovací stanici k napájecímu zdroji a zapojte ji do zásuvky. 3. Vyčistěte kontaktní lištu.
Sekačka neseče podle plánu	Tlačítko STOP je stisknuté nebo blokováno a sekačka se nemůže automaticky spustit.	Zkontrolujte, zda je tlačítko STOP zcela uvolněné. Vypněte sekačku a zkontrolujte, zda v tlačítku STOP neuvízl nějaký cizí předmět. Pokud ano, předmět odstraňte a zkuste sekat znovu.
Sekačka se nevrací zpět do dokovací stanice	1. GNSS anténa je blokována 2. Dokovací stanice je zakrytá nebo blokována překážkou.	Odstraňte všechny překážky, které zakrývají, blokují nebo obklopují dokovací stanici a anténu.
Sekačka v terénu zapadla	1. Kola ztratila trakci kvůli blátu nebo trávě. 2. Měkká půda, například písek 3. Hluboký příkop	1. Odstraňte vše, co uvízlo na pneumatikách. 2. Je-li třeba, nastavte měkká místa jako zakázané oblasti 3. Vyrovnajte terénní prohlubně a udržujte povrch trávníku rovný a plochý.
Sekačka vyjíždí mimo hranice pracovní oblasti	1. Kola ztratila trakci kvůli blátu nebo trávě. 2. Hranice je vytyčena ve svahu 3. Dokovací stanice nebo GNSS anténa je zakrytá nebo blokována	1. Odstraňte vše, co je na pneumatikách přilepené. 2. Změňte umístění hranice / obvodových drátů. 3. Odstraňte všechny překážky, které zakrývají, blokují nebo obklopují dokovací stanici a GNSS anténu.
Sekačka se v určitých oblastech nepohybuje dle pravidelného vzoru	V oblasti se nacházejí překážky	Sekačka automaticky upraví svůj pohybový vzor a vrátí se do normálního režimu.
Nerovnoměrné nebo nesouvislé sečení	1. Přednastavená doba sečení je nedostatečná 2. Nože jsou tupé 3. Tráva je příliš vysoká 4. Nože se nemohou volně otáčet v uložení	1. Nastavte dobu sečení tak, aby odpovídala sečené ploše a aby sekačka měla dostatek času na dokončení úkolu. 2. Vyměňte nože. 3. Nastavte vyšší výšku sečení a poté ji postupně snižujte na požadovanou úroveň. 4. Očistěte žací nože.
Sekačka se nezapla	Baterie je vybitá	Umístěte sekačku do dokovací stanice, plně ji nabijte a sekačku znovu spustte.
Sekačka se nemůže připojit k Wi-Fi síti	Sekačka je příliš daleko od Wi-Fi routeru	Umístěte sekačku blíže k Wi-Fi routeru, nebo router k sekačce.

Problém	Možné příčiny	Řešení
Sekačka seká sama bez jakékoli ruční obsluhy.	<ol style="list-style-type: none"> 1. Manuální režim sečení (spustte sečení prostřednictvím aplikace nebo stisknutím tlačítka na sekačce). 2. Plán sečení 3. Dešťový senzor 	<ol style="list-style-type: none"> 1. Pokud jste předtím spustili ruční režim sečení, bude sekačka pracovat, dokud nebude dokončeno 100 % sečení. Pokud úroveň nabití baterie klesne na 10 %, sekačka se vrátí do dokovací stanice. Jakmile je baterie nabitá na 85 %, sekačka bude automaticky pokračovat v předchozím úkolu sečení. Po dokončení úkolu sečení (100 %) sekačka ukončí režim ručního sečení. 2. Pokud jste nastavili plán sečení (a předtím jste ruční sečení nespustili), sekačka automaticky spustí úkol sečení podle plánu. 3. Pokud je úroveň nabití baterie nižší než 10 %, sekačka se vrátí do dokovací stanice. Když je baterie nabitá na 85 %, sekačka bude automaticky pokračovat v předchozím úkolu sečení, dokud nebude úkol sečení dokončen (100 %). 4. Když se aktivuje dešťový senzor, sekačka zastaví úkol a vrátí se do dokovací stanice. Po oschnutí vody na dešťovém čidle bude sekačka automaticky pokračovat, dokud nebude úkol sečení dokončen. Pokud však uplyne naplánovaný čas, sekačka nebude pokračovat v sečení.
Sekačka neseče trávu nebo se žací nože během sečení přestanou otáčet.	<ol style="list-style-type: none"> 1. Přepětová ochrana žacího motoru 2. Cizí předměty 3. Vyhybání se překážkám 4. Sekačka neseče při návratu do dokovací stanice nebo při návratu do výchozího bodu sečení. To je normální a sekačka bude sekat pouze na plánované dráze sečení. 	<ol style="list-style-type: none"> 1. Pokud je tráva příliš hustá, sekací motor automaticky přejde do režimu vlastní ochrany a při příliš vysokém proudu se vypne. V této situaci se doporučuje zvýšit výšku sečení nebo jiným způsobem snížit výšku trávníku na 6 cm nebo méně. 2. Zkontrolujte, zda v disku nebo nožích neuvízl nějaký cizí předmět. Pokud ano, disk i nože očistěte. 3. Když se sekačka vyhybá překážce, snímač nárazu na chvíli vypne nože. Jakmile tento ochranný režim skončí, budou se nože otáčet dál. 4. Normální stav.
Některé oblasti nejsou posekané.	<ol style="list-style-type: none"> 1. Nepřesné určení polohy 2. Vyhybání se překážkám 3. Příliš vysoká tráva 	<ol style="list-style-type: none"> 1. Dráha sekačky závisí na satelitním určování polohy; nepřesné určení polohy může občas vést k vynechání sečení. Vynechaná oblast bude posekána při několika příštích sečeních. 2. Pokud během sečení sekačka narazí na překážku, sekačka se jí vyhyne. To může vést k tomu, že některé oblasti nebudou posekány. To je normální. Bude přidána nová funkce, díky které sekačka vynechanou oblast s překážkou příště poseká. 3. Pokud je tráva vyšší než 15 cm, aktivuje se ultrazvukový senzor a sekačka se vyhyne oblastem s vysokou trávou.

V případě výskytu abnormalit se v aplikaci zobrazí chybový kód. Níže je uveden seznam chybových kódů, jejich význam a co je třeba udělat:

Chybový kód	Význam	Řešení
1002	Porucha žacího motoru	Stiskněte tlačítko STOP na sekačce. Pokud chyba přetrvává, kontaktujte autorizovaný servis Navimow. Nerozbírejte baterii a ujistěte se, že používáte originální baterii.
1003		Nabijte sekačku, dokud nebude baterie nabitá na více než 50 % (indikátor baterie se rozsvítí zeleně), a poté stiskněte tlačítko STOP na sekačce. Pokud chyba přetrvává, kontaktujte autorizovaný servis Navimow. Nerozbírejte baterii a ujistěte se, že používáte originální baterii.
1004		Stiskněte tlačítko STOP na sekačce. Pokud chyba přetrvává, kontaktujte autorizovaný servis Navimow. Nerozbírejte baterii a ujistěte se, že používáte originální baterii.
1005, 1006		Zkontrolujte, zda se disk s noži volně otáčí. Odstraňte případné cizí předměty a poté stiskněte tlačítko STOP na sekačce. Pokud chyba přetrvává, kontaktujte autorizovaný servis Navimow.
1008, 1009		Zkontrolujte, zda není zaseknutý disk s noži nebo motor žacího ústrojí. Odstraňte cizí předměty a poté stiskněte tlačítko STOP na sekačce. Pokud chyba přetrvává, kontaktujte autorizovaný servis Navimow.
1010–1019, 2004–2013, 3006–3015, 4014–4023	Porucha žacího systému	Restartujte sekačku a poté ji umístěte do dokovací stanice. Pokud chyba přetrvává, kontaktujte autorizovaný servis Navimow.
2001–2003		Stiskněte tlačítko STOP na sekačce a stisknutím tlačítka MOW+OK pokračujte v sečení. Pokud se to nepodaří, restartujte sekačku a pak ji umístěte do dokovací stanice. Pokud chyba přetrvává, kontaktujte autorizovaný servis Navimow.
1020	Ochrana proti přepětí baterie	Stiskněte tlačítko STOP na sekačce. Pokud chyba přetrvává, kontaktujte autorizovaný servis Navimow. Nerozbírejte baterii a ujistěte se, že používáte originální baterii.
1021	Ochrana baterie proti podpětí	Pokud je venkovní teplota pod nulou, sekačku nepoužívejte. Jakmile je okolní teplota vyšší než 0 stupňů Celsia, stiskněte tlačítko STOP na sekačce. Pokud chyba přetrvává, kontaktujte autorizovaný servis Navimow. Nerozbírejte baterii a ujistěte se, že používáte originální baterii.
1022	Ochrana proti vybití baterie	Stiskněte tlačítko STOP na sekačce. Pokud chyba přetrvává, kontaktujte autorizovaný servis Navimow. Nerozbírejte baterii a ujistěte se, že používáte originální baterii.
1023	Ochrana proti přebití baterie	Stiskněte tlačítko STOP na sekačce. Pokud chyba přetrvává, vyjměte sekačku z dokovací stanice a kontaktujte autorizovaný servis Navimow. Nerozbírejte baterii a ujistěte se, že používáte originální baterii.
1024	Vysoká teplota baterie	Přemístěte sekačku do stínu (provozní teplota: 0 – 40 stupňů Celsia) a stiskněte tlačítko STOP na sekačce. Pokud chyba přetrvává, kontaktujte autorizovaný servis Navimow. Nerozbírejte baterii a ujistěte se, že používáte originální baterii.

Chybový kód	Význam	Řešení
1025	Nízká teplota baterie	Přemístěte sekačku do tepla (provozní teplota: 0 – 40 stupňů Celsia) a stiskněte tlačítko STOP na sekačce. Pokud chyba přetrvává, kontaktujte poprodejní servis. Nerozebírejte baterii a ujistěte se, že používáte originální baterii.
3001	Chyba motoru v náboji	Zkontrolujte, zda kola nejsou zablokována. Odstraňte cizí předměty, poté stiskněte tlačítko STOP na sekačce a stisknutím tlačítka MOW+OK pokračujte v sečení. Pokud chyba přetrvává, obraťte se na autorizovaný servis Navimow.
3002		Stiskněte tlačítko STOP na sekačce a stisknutím tlačítka MOW+OK pokračujte v sečení. Pokud chyba přetrvává, obraťte se na autorizovaný servis Navimow.
3003, 3004, 3005		Restartujte sekačku a poté ji umístěte do dokovací stanice. Pokud chyba přetrvává, kontaktujte autorizovaný servis Navimow.
4001	Chyba paměťového systému	Restartujte sekačku a poté ji umístěte do dokovací stanice. Pokud chyba přetrvává, kontaktujte autorizovaný servis Navimow.
4003, 4004	Vysoká teplota sekačky	Přemístěte sekačku do stínu (provozní teplota: 0 – 40 stupňů Celsia) a stiskněte tlačítko STOP na sekačce. Pokud chyba přetrvává, kontaktujte autorizovaný servis Navimow.
4006	Chyba modulu GPS	Restartujte sekačku a poté ji umístěte do dokovací stanice. Pokud chyba přetrvává, kontaktujte autorizovaný servis Navimow.
4007–4010, 4012	Chyba komunikačního systému sekačky	Stiskněte tlačítko STOP na sekačce a stisknutím tlačítka MOW+OK pokračujte v sečení. Pokud se to nepodaří, restartujte sekačku a pak ji umístěte do dokovací stanice. Pokud chyba přetrvává, kontaktujte autorizovaný servis Navimow.
4013		Zkontrolujte, zda jsou kabely ultrazvukového snímače správně připojeny a sekačku restartujte. Pokud chyba přetrvává, kontaktujte autorizovaný servis Navimow.
4011	Chyba komunikace dokovací stanice	Ujistěte se, že je dokovací stanice zapojená do elektrické zásuvky a vzdálenost mezi dokovací stanicí a sekačkou je max. 200 metrů. Stiskněte tlačítko STOP na sekačce a stisknutím tlačítka MOW+OK obnovte sečení. Pokud se to nepodaří, restartujte sekačku a pak ji umístěte do dokovací stanice. Pokud chyba přetrvává, kontaktujte autorizovaný servis Navimow.
4024-4027	Sekačka se nemůže vrátit do dokovací stanice	Zkontrolujte, zda se na trávniku nenachází překážka; zda se sekačka neprotáhne kola, zda je sekačka správně v dokovací stanici. Pokud ano, vyřešte problémy a poté znovu proveďte příkaz k návratu do dokovací stanice. Pokud problém přetrvává, kontaktujte autorizovaný servis Navimow.
5001–5004	Chyba dokovací stanice	Znovu zapojte dokovací stanici do napájení a pak stiskněte tlačítko STOP na sekačce. Pokud chyba přetrvává, kontaktujte autorizovaný servis Navimow.
6001	Sekačka uvízla	Vyjměte uvízlou sekačku z překážky. Stiskněte tlačítko STOP na sekačce a stisknutím tlačítka MOW+OK pokračujte v sečení. Pokud se to nepodaří, restartujte sekačku a pak ji umístěte do dokovací stanice. Oblast, kde se sekačka často zasekává, nastavte jako zakázanou zónu.
6002	Sekačka je mimo hranice pracovní oblasti	Vraťte sekačku do hranic pracovní oblasti. Stiskněte tlačítko STOP na sekačce a poté stisknutím tlačítka MOW+OK obnovte sečení. Pokud se to nepodaří, restartujte sekačku a poté ji umístěte do dokovací stanice. Pokud k těmto situacím dochází často, obraťte se na autorizovaný servis Navimow.
6003	Sekačka je převrácená	Obraťte sekačku na kola a umístěte ji zpět do hranic pracovní oblasti nebo do dokovací stanice. Stiskněte tlačítko STOP na sekačce a poté stisknutím tlačítka MOW+OK obnovte sečení. Oblast, kde se sekačka často převrací, nastavte jako zakázanou zónu.
6004	Sekačka se nemůže vrátit do dokovací stanice	Umístěte sekačku do dokovací stanice a poté stiskněte tlačítko STOP na sekačce. Ujistěte se, že dokovací stanice a anténa od procesu mapování nezměnily místo a že dokovací stanice je umístěna na rovném povrchu. Pokud k tomu dochází často, změňte umístění dokovací stanice a znovu vytvořte mapu prostřednictvím aplikace.
6006	Senzory v nárazníku se neustále aktivují	Odstraňte překážky v dráze nebo jemně poklepejte na senzor, aby se uvolnil. Poté stiskněte tlačítko STOP na sekačce a stisknutím tlačítka MOW+OK pokračujte v sečení. Pokud se to nepodaří, restartujte sekačku a poté ji umístěte do dokovací stanice. Pokud chyba přetrvává, kontaktujte autorizovaný servis Navimow.
6007	Sekačka je zvednutá	Postavte sekačku na rovný povrch a zkontrolujte, zda nejsou zablokována přední kola. Poté stiskněte tlačítko STOP na sekačce a stisknutím tlačítka MOW+OK pokračujte v sečení. Pokud se to nepodaří, restartujte sekačku a poté ji umístěte do dokovací stanice. Pokud k tomu dochází často, obraťte se na autorizovaný servis Navimow.
6008	Senzory v nárazníku se vícekrát aktivovaly	Odstraňte překážky v dráze. Poté stiskněte tlačítko STOP na sekačce a stisknutím tlačítka MOW+OK pokračujte v sečení. Pokud se to nepodaří, restartujte sekačku a poté ji umístěte do dokovací stanice.
6009	Sečení nelze spustit	Umístěte sekačku do dokovací stanice. Stiskněte tlačítko na sekačce STOP a stisknutím tlačítka MOW+OK pokračujte v sečení. Pokud se to nepodaří, sekačku restartujte.
6010	Chyba plánování pohybu	Přemístěte sekačku na rovné místo v rámci ohraničení, stiskněte tlačítko STOP pro vymazání chybového kódu, stiskněte tlačítka MOW+OK pro obnovení sečení nebo stiskněte HOME+OK pro obnovení návratu do dokovací stanice. Pokud se to nepodaří, restartujte sekačku a poté ji umístěte do dokovací stanice. Pokud k tomu dochází často, obraťte se na autorizovaný servis Navimow.
6011		Zkontrolujte, zda sekačka neuvízla. Odstraňte cizí předměty, poté stiskněte tlačítko STOP na sekačce a stisknutím MOW+OK pokračujte v sečení. Pokud chyba přetrvává, kontaktujte autorizovaný servis.
6015-6018		Vyjměte uvízlou sekačku z překážky a umístěte ji na rovný povrch uvnitř hranic pracovní oblasti. Stiskněte tlačítko STOP na sekačce a stisknutím tlačítka MOW+OK pokračujte v sečení. Pokud se to nepodaří, restartujte sekačku a poté ji umístěte do dokovací stanice. Nastavte oblast, kde sekačka často uvízne, jako zakázanou zónu.
6012, 6013, 6014	Chyba spuštění úkolu	Vyrovnejte sekačku v dokovací stanici. Stiskněte tlačítko STOP na sekačce a poté stisknutím tlačítka MOW+OK spusťte sečení. Pokud se to nepodaří, sekačku restartujte. Umístěte sekačku do hranic pracovní oblasti. Stiskněte tlačítko STOP na sekačce a poté stisknutím tlačítka MOW+OK spusťte sečení. Pokud se to nepodaří, sekačku restartujte a poté ji umístěte do dokovací stanice. Pokud k tomu dochází často, obraťte se na autorizovaný servis Navimow.
7001–7004	Chyba dat některého ze snímačů	Stiskněte tlačítko STOP na sekačce a poté stisknutím tlačítka MOW+OK spusťte sečení. Pokud se to nepodaří, sekačku restartujte a poté ji umístěte do dokovací stanice. Pokud chyba přetrvává, kontaktujte autorizovaný servis Navimow.
7005	Chyba přenosu dat GPS	Stiskněte tlačítko STOP na sekačce a poté stisknutím tlačítka MOW+OK spusťte sečení. Pokud se to nepodaří, sekačku restartujte a poté ji umístěte do dokovací stanice. Pokud chyba přetrvává, kontaktujte autorizovaný servis Navimow.
7006	Lokalizaci nelze po dlouhou dobu obnovit	Umístěte sekačku do dokovací stanice. Stiskněte tlačítko na sekačce STOP a stisknutím tlačítka MOW+OK pokračujte v sečení. Pokud se to nepodaří, sekačku restartujte. Pokud chyba přetrvává, kontaktujte autorizovaný servis Navimow.

6. Důležité informace

6.1 Ochranné známky a právní prohlášení

Segway, Powered by Segway, Navimow a Rider Design jsou registrované ochranné známky společnosti Segway Inc., Android, Google Play jsou ochranné známky společnosti Google Inc., App Store je ochranná známka společnosti Apple Inc., Příslušní vlastníci si vyhrazují práva na své ochranné známky uvedené v tomto návodu.

Popisy a návody k funkcím Navimow jsou platné v době tisku. Vzhledem k neustálému zdokonalování funkcí výrobku a změnám designu se však Vaše zařízení Navimow může mírně lišit od toho, které je uvedené v tomto dokumentu. Navštivte Apple App Store (iOS) nebo Google Play Store (Android) a stáhněte a nainstalujte aplikaci Navimow. Vezměte prosím na vědomí, že existuje více modelů Segway s různými funkcemi a některé z funkcí uvedených v tomto dokumentu se nemusí vztahovat na Váš model. Výrobce si vyhrazuje právo na změnu designu a funkcí výrobku Navimow a dokumentace bez předchozího upozornění.

© 2022 Ninebot (Beijing) Tech Co., Ltd Všechna práva vyhrazena.

Právní prohlášení

DŮLEŽITÉ: Uživatel se zavazuje, že si před použitím tohoto výrobku přečte celý návod k použití, plně porozumí jeho obsahu (zejména částem týkajícím se bezpečnostních upozornění) a bude dodržovat pokyny v něm uvedené.

1. Navimow je zahradní elektrický spotřebič s ostrými noži, a může být nebezpečný pro uživatele, ostatní osoby a majetek v jeho blízkosti. Uživatel na sebe přebírá veškerá rizika a ztráty v souvislosti s výrobkem (zejména ta, která se týkají a/nebo vyplývají z porušení pokynů o bezpečnosti). Tato rizika zahrnují mimo jiné újmu na zdraví a/nebo škody na majetku. Společnost SEGWAY a její přidružené společnosti nenesou odpovědnost za žádné nároky, závazky a ztráty související s takovými následky, pokud jsou způsobeny převzetím rizika uživatelem.
2. Informujte se o místních zákonech nebo předpisech týkajících se výrobku a dodržujte je. Je výhradní odpovědností uživatele, že **BUDE VÝROBEK POUŽÍVAT A/NEBO S NÍM NAKLÁDAT V SOULADU SE ZÁKONY PLATNÝMI VE VAŠÍ ZEMI.**
3. Spotřebitel je povinen neprodleně po obdržení výrobku zkontrolovat, zda jsou výrobek a jeho příslušenství v dobrém stavu.
4. Všechny samostatné komponenty a součásti Navimow musí být správně nainstalovány podle návodu k použití. Nevhodná instalace může vést k neočekávaným nehodám. Sekačka může obsahovat odnímatelné součásti a malé díly. Uchovávejte je mimo dosah dětí, abyste předešli nebezpečí udušení.
5. **NEDOVOLTE** dětem, aby se nacházely v blízkosti stroje nebo si s ním hrály, je-li v provozu.
6. Dbejte bezpečnostních upozornění uvedených v návodu k použití, mimo jiné:
 - **VŽDY** dbejte, aby se sekačka nacházela ve vzdálenosti do 6 m od Vás. **NEDOVOLTE**, aby se při provozu dostala mimo Váš dohled.
 - Při sečení **NENOSTE** otevřené sandály, ani nechodte bosí.
 - **NESEČTE** na svazích se sklonem větším než 45%.
 - **NEPOKOUŠEJTE** se sekačku nabíjet, pokud je sekačka, napájecí zdroj, dokovací stanice nebo zásuvka mokrá.
 - **NENABÍJEJTE** sekačku, je-li teplota okolí vyšší než +40 °C nebo nižší než + 5 °C.
 - **NEPŘIPOJUJTE** napájecí zdroj do zásuvky, pokud jsou kabel nebo zástrčka poškozené.
 - Při nabíjení sekačky se nepřibližujte k hořlavým a výbušným materiálům.
 - Při výskytu neobvyklého zápachu, zvuku nebo světelné indikace okamžitě přestaňte nabíjet a kontaktujte autorizovaný servis.
 - Na sekačce **NEJEZDĚTE**.
 - **NEDOTÝKEJTE** se rotujících nožů.
7. Nevyhazujte výrobek na skládku nebo smícháním s domovním odpadem. Kvůli elektrickým součástem a baterii může dojít k vážnému nebezpečí / zranění. Informace o recyklaci baterií a elektrických spotřebičů získáte na Vašem místním úřadě, ve společnosti zajišťující likvidaci odpadu nebo v obchodě, ve kterém jste produkt zakoupili.
8. Uživatel nesmí používat žádné neoriginální příslušenství, ani výrobek demontovat nebo upravovat bez oprávnění. Za veškeré škody, zranění a poškození majetku, které z toho vzniknou, nese výhradní odpovědnost a riziko.
9. **SPOLEČNOST SEGWAY (SEGWAY DISCOVERY B.V. A JEJÍ DCEŘINÉ A PŘIDRUŽENÉ SPOLEČNOSTI) ANI SPOLEČNOST NINEBOT (NINEBOT (BEIJING) TECH CO., LTD. A JEJÍ DCEŘINÉ A PŘIDRUŽENÉ SPOLEČNOSTI) NENESOU ŽÁDNOU ODPOVĚDNOST ZA NÁHRADU JAKÝCHKOLI NÁROKŮ, ODPOVĚDNOSTI A ZTRÁT, KTERÉ VZNIKNOU (NEBO MOHOU VZNIKNOU) V DŮSLEDKU PORUŠENÍ NĚKTERÉHO Z VÝŠE UVEDENÝCH USTANOVENÍ NEBO JAKÝCHKOLI ZRANĚNÍ, ŠKOD NEBO PRÁVNÍCH SPORŮ ZPŮSOBENÝCH NEZKUŠENOSTÍ UŽIVATELE NEBO NEDODRŽENÍM POKYŇŮ UVEDENÝCH V TOMTO NÁVODU.**
10. Společnost SEGWAY si vyhrazuje právo kdykoli provést změny výrobku, vydat aktualizace firmwaru a aktualizovat tuto příručku. Vylepšení a změny tohoto návodu k obsluze, které si vyžádají tiskové chyby, nepřesnosti aktuálních informací nebo vylepšení programů a/nebo zařízení, může společnost SEGWAY provádět kdykoli a bez předchozího upozornění. Takové změny však budou zapracovány do nových vydání této příručky. Všechny obrázky jsou pouze ilustrační a nemusí přesně zobrazovat Vaše skutečné zařízení. Skutečný výrobek a funkce se mohou lišit. Vzhledem k aktualizaci výrobku se mohou vyskytnout určité odchylky v barvě, vzhledu a dalších aspektech mezi výrobkem uvedeným v této příručce a skutečně zakoupeným produktem. Podívejte se prosím na skutečný výrobek.
11. Tento návod by měl být považován za trvalou součást výrobku a měl by být uživateli poskytnut společně s výrobkem.

Ještě jednou Vám děkujeme, že jste se rozhodli pro Navimow!

6.2 EU PROHLÁŠENÍ O SHODĚ

Manufacturer

Name: Willand (Beijing) Technology Co., LTD.

Address: Room 203, A1 Bldg. Zhongguancun Dongsheng Technology Park (Northern Territory), No. 66, Xixiaokou Rd, Haidian Dist., Beijing, China.

Authorized Representative Name:

Segway Discovery B.V.

Address: Dynamostraat 7, 1014BN Amsterdam, The Netherlands

Contact Person: Antonio Rapisarda

Function: Account Director

Object of the declaration

Generic designation: Robotic Lawnmower

Product name: Navimow

Type/model: H500E/H800E/H1500E/H3000E

Serial number: S2RA x yyyy x yyyy/S2RC x yyyy x yyyy/S2RE x yyyy x yyyy/S2RT x yyyy x yyyy

("x" indicates any letter from A-Z except O and I, "y" indicates any letter from A-Z except O and I or any number from 0-9)

This Declaration of Conformity is issued under the sole responsibility of the manufacturer.

The object of the declaration described above is in conformity with the following EU Directives:

1. Radio Equipment Directive (2014/53/EU)
2. Machinery Directive (2006/42/EC)
3. RoHS Directive (2011/65/EU) and amending directive ((EU)2015/863)

57

Conformity with these Directives has been assessed for this product by demonstrating compliance to the following harmonized standards and/ or technical specifications:

EN 60335-1:2012+A11:2014+AC:2014+A13:2017+A1:2019+A14:2019+A2:2019

EN 50636-2-107:2015+A1:2018+A2:2020

EN IEC 61000-3-2:2019+A1:2021

ETSI EN 301 908-1 V13.1.1

EN 61000-3-3:2013+A1:2019

ETSI EN 301 908-13 V13.1.1

EN IEC 55014-1:2021

ETSI EN 301 489-1 V2.2.3

EN IEC 55014-2:2021

ETSI EN 301 489 - 3 V2.2.0

ETSI EN 300 220-1 V3.1.1

ETSI EN 301 489-17 V3.2.4

ETSI EN 300 220-2 V3.1.1

ETSI EN 301 489-19 V2.1.1

ETSI EN 300 328 V2.2.2

ETSI EN 301 489-52 V1.2.1

ETSI EN 303 413 V1.1.1

ETSI EN 301 511 V12.5.1

EN 50665:2017

EN IEC 62311:2020

EN 62133-2:2017

EN IEC 63000:2018

Signed for and on behalf of: Willand (Beijing) Technology Co., LTD.

Place: Changzhou, China

Date: 22-02-2022

Name: Crystal Zhuang

Function: Certification Manager

Signature: 

Prohlášení o shodě s předpisy Evropské unie

Informace o likvidaci použitých elektrických a elektronických zařízení



Tento symbol na výrobku nebo na jeho obalu označuje, že použité elektrické a elektronické výrobky by se neměly míchat s netříděným komunálním odpadem. Pro řádné zpracování je Vaší povinností zlikvidovat toto elektrické zařízení tak, že zajistíte jeho odevzdání na určených sběrných místech.

Řádná likvidace tohoto výrobku pomůže ušetřit cenné zdroje a zabráni případným negativním dopadům na lidské zdraví a životní prostředí, které by jinak mohly vzniknout v důsledku nevhodného nakládání s odpadem.

Pro odevzdání použitého zařízení použijte systémy pro vrácení a sběr odpadu nebo se obraťte na prodejce, u kterého byl výrobek zakoupen. Další informace o nejbližším určeném sběrném místě získáte na místním úřadě.

Informace o likvidaci použitých baterií



Tento symbol znamená, že baterie a akumulátory po skončení jejich životnosti by neměly být míchány s netříděným komunálním odpadem. Vaše účast je důležitou součástí úsilí o minimalizaci dopadu baterií a akumulátorů na životní prostředí a lidské zdraví. Za účelem správné recyklace můžete tento výrobek nebo baterie či akumulátory v něm obsažené odevzdat svému dodavateli nebo na určeném sběrném místě, které je bezplatné. Správná likvidace tohoto výrobku pomůže ušetřit cenné zdroje a zabráni případným negativním dopadům na lidské zdraví a životní prostředí, které by jinak mohly vzniknout v důsledku nevhodného nakládání s odpadem. Za nesprávnou likvidaci tohoto odpadu mohou být v souladu s vnitrostátními právními předpisy uloženy sankce. Pro použité baterie a akumulátory existují systémy odděleného sběru.

Baterie a akumulátory odevzdávejte správně do místního sběrného/recyklačního střediska komunálního odpadu.

Směrnice o omezení používání některých nebezpečných látek (RoHS)

Společnost Willand (Beijing) Technology Co., LTD. tímto prohlašuje, že celý výrobek včetně součástí (kabelů, šňůr atd.) splňuje požadavky směrnice RoHS 2011/65/EU a novely směrnice Komise v přenesené pravomoci (EU) 2015/863 o omezení používání některých nebezpečných látek v elektrických a elektronických zařízeních ("RoHS recast" nebo "RoHS 20").

Směrnice o rádiových zařízeních

Společnost Willand (Beijing) Technology Co., LTD. tímto prohlašuje, že výrobek uvedený v této části splňuje základní požadavky a další příslušná ustanovení směrnice o rádiových zařízeních 2014/53/EU.

Směrnice o strojních zařízeních

Společnost Willand (Beijing) Technology Co., LTD. tímto prohlašuje, že výrobek uvedený v tomto oddíle splňuje základní požadavky a další příslušná ustanovení směrnice o strojních zařízeních 2006/42/EC.

Autorizovaný zástupce pro Evropu:



Společnost Willand (Beijing) Technology Co., LTD. tímto prohlašuje, že výrobek splňuje základní požadavky a další příslušná ustanovení směrnice RoHS 2011/65/EU a novely směrnice Komise v přenesené pravomoci (EU) 2015/863, směrnice o rádiových zařízeních 2014/53/EU a směrnice o strojních zařízeních 2006/42/EC.

Bluetooth	Frekvenční pásmo	2.4000-2.4835GHz
	Max. VF výkon	20mW

Oficiální dovozce do České a Slovenské republiky:

ASP Group s.r.o.

Staroplzenecká 290, 326 00 Letkov

info@navimow.cz / +420 378 21 21 21

www.navimow.cz

Výrobce si vyhrazuje právo kdykoli provést změny výrobku, vydat aktualizace firmwaru a aktualizovat tento návod. Vyobrazení výrobku, příslušenství a rozhraní aplikace v uživatelské příručce slouží pouze pro referenční účely. Skutečný výrobek a funkce se mohou lišit. Nejnovější uživatelské materiály najdete na www.navimow.cz.